

FLENDER COUPLINGS

ARPEX

Betriebsanleitung 8706 de
Ausgabe 01/2019

ART, ARE



FLENDER COUPLINGS

ARPEX 8706 de

Betriebsanleitung

Originale Betriebsanleitung

ART, ARE

Ausgabe 01/2019

Technische Daten

1

Allgemeine Hinweise

2

Sicherheitshinweise

3

Transport und Lagerung

4

Technische Beschreibung

5

Montage

6

Inbetriebnahme

7

Betrieb

8

Störungen, Ursachen
und Beseitigung

9

Wartung und
Instandhaltung

10

Ersatzteilkhaltung,
Kundendienstadressen

11

Erklärungen

12



Rechtliche Hinweise

Warnhinweiskonzept

Dieses Handbuch enthält Hinweise, die Sie zu Ihrer persönlichen Sicherheit sowie zur Vermeidung von Sachschäden beachten müssen. Die Hinweise zu Ihrer persönlichen Sicherheit sind durch ein Warndreieck hervorgehoben, Hinweise zu alleinigen Sachschäden stehen ohne Warndreieck. Je nach Gefährdungsstufe werden die Warnhinweise in abnehmender Reihenfolge wie folgt dargestellt.



GEFAHR

bedeutet, dass Tod oder schwere Körperverletzung eintreten **wird**, wenn die entsprechenden Vorsichtsmaßnahmen nicht getroffen werden.



WARNUNG

bedeutet, dass Tod oder schwere Körperverletzung eintreten **kann**, wenn die entsprechenden Vorsichtsmaßnahmen nicht getroffen werden.



VORSICHT

bedeutet, dass eine leichte Körperverletzung eintreten kann, wenn die entsprechenden Vorsichtsmaßnahmen nicht getroffen werden.

ACHTUNG

bedeutet, dass Sachschaden eintreten kann, wenn die entsprechenden Vorsichtsmaßnahmen nicht getroffen werden.

Beim Auftreten mehrerer Gefährdungsstufen wird immer der Warnhinweis zur jeweils höchsten Stufe verwendet. Wenn in einem Warnhinweis mit dem Warndreieck vor Personenschäden gewarnt wird, kann im selben Warnhinweis zusätzlich eine Warnung vor Sachschäden angefügt sein.

Qualifiziertes Personal

Das zu dieser Dokumentation zugehörige Produkt/System darf nur von für die jeweilige Aufgabenstellung **qualifiziertem Personal** gehandhabt werden unter Beachtung der für die jeweilige Aufgabenstellung zugehörigen Dokumentation, insbesondere der darin enthaltenen Sicherheits- und Warnhinweise. Qualifiziertes Personal ist auf Grund seiner Ausbildung und Erfahrung befähigt, im Umgang mit diesen Produkten/Systemen Risiken zu erkennen und mögliche Gefährdungen zu vermeiden.

Bestimmungsgemäßer Gebrauch von Flender-Produkten

Beachten Sie Folgendes:



WARNUNG

Flender-Produkte dürfen nur für die im Katalog und in der zugehörigen technischen Dokumentation vorgesehenen Einsatzfälle verwendet werden. Falls Fremdprodukte und -komponenten zum Einsatz kommen, müssen diese von Flender empfohlen bzw. zugelassen sein. Der einwandfreie und sichere Betrieb der Produkte setzt sachgemäßen Transport, sachgemäße Lagerung, Aufstellung, Montage, Installation, Inbetriebnahme, Bedienung und Instandhaltung voraus. Die zulässigen Umgebungsbedingungen müssen eingehalten werden. Hinweise in den zugehörigen Dokumentationen müssen beachtet werden.

Marken

Alle mit dem Schutzrechtsvermerk ® gekennzeichneten Bezeichnungen sind eingetragene Marken der Flender GmbH. Die übrigen Bezeichnungen in dieser Schrift können Marken sein, deren Benutzung durch Dritte für deren Zwecke die Rechte der Inhaber verletzen kann.

Haftungsausschluss

Wir haben den Inhalt der Druckschrift auf Übereinstimmung mit der beschriebenen Hard- und Software geprüft. Dennoch können Abweichungen nicht ausgeschlossen werden, sodass wir für die vollständige Übereinstimmung keine Gewähr übernehmen. Die Angaben in dieser Druckschrift werden regelmäßig überprüft, notwendige Korrekturen sind in den nachfolgenden Auflagen enthalten.

Erläuterung zur EG-Maschinenrichtlinie 2006/42/EG

Die hier beschriebenen Kupplungen sind Komponenten im Sinne der Maschinenrichtlinie und erhalten keine Einbauerklärung.

Symbole in dieser Betriebsanleitung



Dieses Symbol macht eine drohende Explosionsgefahr im Sinne der Richtlinie 2014/34/EU zusätzlich kenntlich.



Dieses Symbol macht eine drohende Verbrennungsgefahr an heißen Oberflächen im Sinne der Norm "DIN EN ISO 13732-1" zusätzlich kenntlich.

Inhaltsverzeichnis

1.	Technische Daten	8
2.	Allgemeine Hinweise	9
2.1	Einleitung	9
2.2	Urheberrecht	9
3.	Sicherheitshinweise	10
3.1	Grundsätzliche Pflichten	10
4.	Transport und Lagerung	12
4.1	Lieferumfang	12
4.2	Transport	12
4.3	Lagerung der Kupplung	13
5.	Technische Beschreibung	14
5.1	Allgemeine Beschreibung	14
5.2	Kupplungsbauarten und Bauteilanordnung	16
5.2.1	Standardbauarten	16
5.2.2	Sonderbauarten	19
5.3	Kennzeichnung der Kupplungsteile zur Verwendung in explosionsgefährdeten Bereichen	21
5.4	Einsatzbedingungen	21
5.5	Lieferzustand	22
5.5.1	Bauart BVB	22
5.5.2	Bauart XVX	23
5.5.3	Bauart MHM	24
5.5.4	Bauart mit Baugruppe "H"	25
5.5.5	Sonderbauarten	26
6.	Montage	27
6.1	Allgemeine Montagehinweise	27
6.2	Montagevorbereitung	28
6.3	Flansch-Verschraubung	28
6.4	Aufsetzen der Kupplungsteile	29
6.4.1	Montage von Baugruppen "B", "X" und "M"-Naben	29
6.4.2	Montage von "F"-Flanschen	31
6.4.3	Montage von Baugruppen "F" und "D"	31
6.5	Probelauf der Kundenwelle mit aufgesetzten Kupplungsteilen	32
6.6	Ausgleich des Flansch- oder Wellenabstandes "DBSE"	32
6.7	Montage summengewuchteter Kupplungen	34
6.8	Montage der Zwischeneinheit	35
6.8.1	Vorgehensweise bei Baugruppen mit Distanzbuchse	35
6.8.2	Vorgehensweise bei Baugruppe mit Gewindebuchse	36
6.8.3	Einsetzen der Zwischeneinheit	37

6.9	Ausrichten	39
6.9.1	Ausrichten mit Distanzbuchse	39
6.9.2	Ausrichten mit Gewindebuchse	41
6.10	Probelauf der Kundenwelle mit Gewichtssimulatoren	42
6.10.1	Definition von Gewichtssimulatoren für den Probelauf	42
6.10.2	Fixierung von Kupplungsbaugruppen für den Probelauf	43
6.10.3	Probelauf von aufgezogenen Kupplungsteilen mit Dummy-Flansch	44
6.10.4	Probelauf von aufgezogenen Dummys	46
6.11	Demontage der Zwischeneinheit	48
6.11.1	Vorgehensweise bei Baugruppen mit Distanzbuchse	48
6.11.2	Vorgehensweise bei Baugruppen mit Gewindebuchse	50
6.11.3	Demontage der aufgezogenen Kupplungsbaugruppen oder -bauteile	52
7.	Inbetriebnahme	53
7.1	Maßnahmen vor Inbetriebnahme	53
8.	Betrieb	55
8.1	Allgemeine Betriebsdaten	55
9.	Störungen, Ursachen und Beseitigung	56
9.1	Allgemeines	56
9.2	Mögliche Störungen	58
9.3	Sachwidrige Verwendung	59
9.3.1	Mögliche Fehler bei der Auswahl der Kupplung und/oder der Kupplungsgröße	59
9.3.2	Mögliche Fehler bei der Montage der Kupplung	60
9.3.3	Mögliche Fehler bei der Wartung der Anlage	60
10.	Wartung und Instandhaltung	61
10.1	Allgemeines	61
10.2	Austausch von Lamellenpaketen	61
10.3	Austausch von Flansch-Verschraubungen	61
11.	Ersatzteilhaltung, Kundendienstadressen	62
11.1	Ersatzteil- und Kundendienst-Adressen	62
12.	Erklärungen	63
12.1	EU-Konformitätserklärung	63

1. Technische Daten

Der Kupplungslieferung sowie der Dokumentation wird eine auftragsbezogene Maßzeichnung beigelegt, die alle erforderlichen technischen Daten für die Montage enthält (siehe Stempel Montagedaten in Bild 1). Die Montage der Kupplung anhand dieser Anleitung ist **nur in Verbindung mit der auftragsbezogenen Kupplungszeichnung** möglich.

Die technischen Daten zu den in dieser Anleitung aufgeführten ARPEX-Kupplungen sind in der **auftragsbezogenen Kupplungszeichnung** (siehe Stempel "Betriebs- und Kupplungsdaten" in Bild 1) und im aktuellen Produktkatalog dokumentiert und können auf Anforderung zur Verfügung gestellt werden oder jederzeit im Internet abgerufen werden (siehe Umschlag hinten).

Aufgrund kundenspezifischer Anpassungen kommt es häufig zu Abweichungen von der Standardausführung. Deshalb sind die **technischen Daten auf den auftragsbezogenen Kupplungszeichnungen immer vorrangig** gegenüber den Angaben im aktuellen Produktkatalog zu beachten.

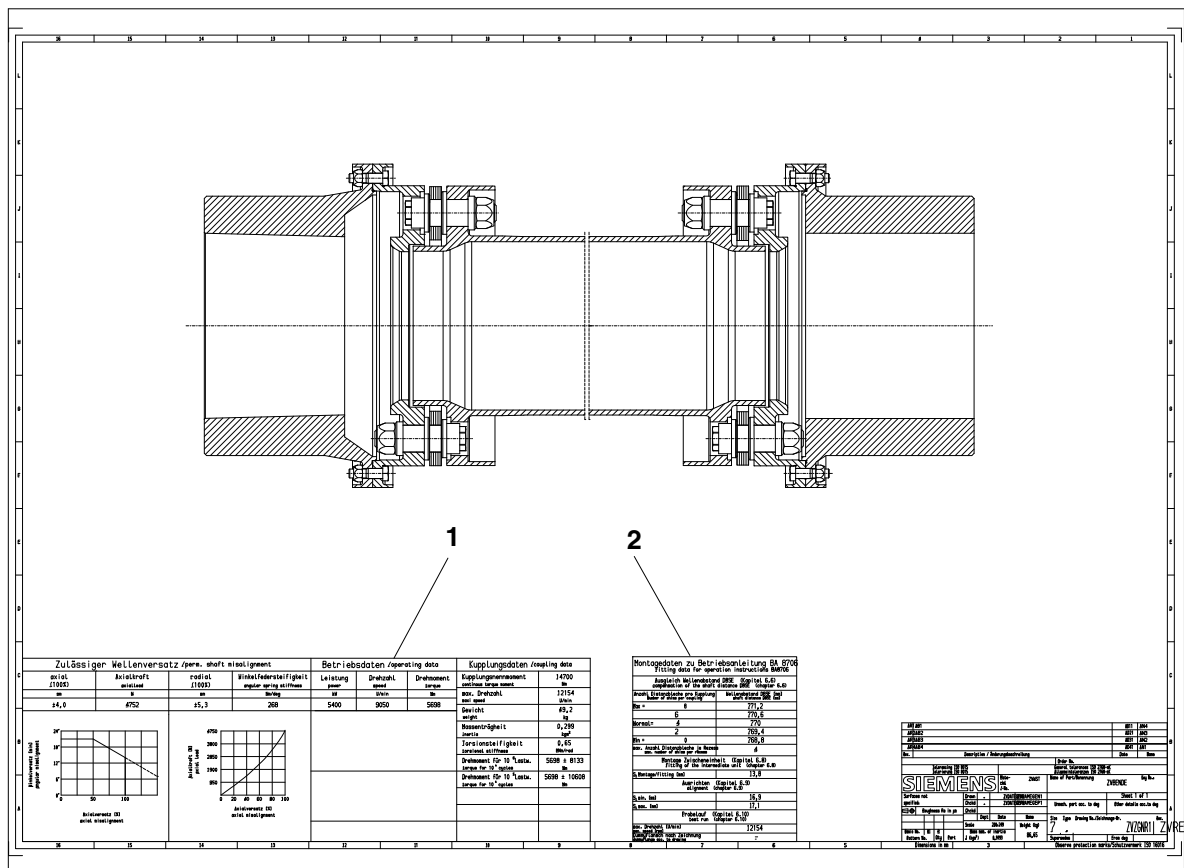


Bild 1: Auftragsbezogene Kupplungszeichnung

1 Betriebs- und Kupplungsdaten

2 Montagedaten

Diese Daten und die vertraglichen Vereinbarungen für die Kupplung legen die Grenzen ihrer bestimmungsgemäßen Verwendung fest.

! WARNUNG

Schwere Körperverletzung durch umher fliegende Bruchstücke

Schwere Körperverletzung durch umher fliegende Bruchstücke und/oder Beschädigung der Kupplung möglich. Die Kupplung muss mit einem dem Anwendungsfall angemessenen Betriebsfaktor ausgelegt sein. Bei einer Änderung der Betriebsverhältnisse (Leistung, Drehzahl, Kraft- und Arbeitsmaschine) ist eine Überprüfung der Auslegung zwingend erforderlich.

2. Allgemeine Hinweise

2.1 Einleitung

Die vorliegende Anleitung ist Bestandteil der Kupplungslieferung und muss stets in der Nähe der Kupplung aufbewahrt werden.



WARNUNG

Schwere Körperverletzung durch umher fliegende Bruchstücke

Schwere Körperverletzung durch umher fliegende Bruchstücke und/oder Beschädigung der Kupplung möglich.

- Jede Person, die mit Arbeiten an der Kupplung befasst ist, muss diese Anleitung gelesen und verstanden haben und sie beachten.
- Eigenmächtige Veränderungen sind nicht zulässig. Dies betrifft auch Schutzeinrichtungen, die als Berührschutz angebracht sind.
- Die Kupplung ist nur für den auftragsbezogenen Einsatzbereich ausgelegt. Abweichende Betriebsbedingungen gelten als nicht bestimmungsgemäß.

Die in dieser Anleitung behandelte "**FLENDER Kupplung**" ist für den stationären Einsatz im allgemeinen Maschinenbau entwickelt worden. Die Kupplung dient zur Übertragung von Leistung (Drehmoment und Drehzahl) zwischen zwei durch diese Kupplung verbundenen Wellen oder Flanschen.

Die Kupplung ist nach dem neuesten Stand der Technik gebaut und wird betriebssicher ausgeliefert.

Die Kupplung erfüllt die Anforderungen der Richtlinie 2014/34/EU.

Die Kupplung darf nur im Rahmen der im Leistungs- und Liefervertrag festgelegten Bedingungen eingesetzt und betrieben werden.

Die hier beschriebene Kupplung entspricht dem Stand der Technik zum Zeitpunkt der Drucklegung dieser Anleitung.

Im Interesse der Weiterentwicklung behalten wir uns das Recht vor, an den einzelnen Baugruppen und Zubehörteilen die Änderungen vorzunehmen, die unter Beibehaltung der wesentlichen Merkmale zur Steigerung ihrer Leistungsfähigkeit und Sicherheit für zweckmäßig erachtet werden.

2.2 Urheberrecht

Das Urheberrecht an dieser Betriebsanleitung verbleibt bei Flender.

Die Anleitung darf ohne unsere Zustimmung weder vollständig noch teilweise zu Zwecken des Wettbewerbs unbefugt verwendet oder Dritten zur Verfügung gestellt werden.

Wenden Sie sich bitte mit allen technischen Fragen an unser Werk oder an eine unserer Kundendienststellen:

Flender GmbH
Schlavenhorst 100
46395 Bocholt

Tel.: +49 (0)2871 / 92-0
Fax: +49 (0)2871 / 92-2596

3. Sicherheitshinweise

Beachten Sie die Informationen im Kapitel 2. Allgemeine Hinweise



 **GEFAHR**

Explosionsgefahr

Explosionsgefahr bei Betrieb in explosionsgefährdeten Bereichen.
Unsachgemäße Änderungen an der Kupplung erzeugen Zündquellen.
Eigenmächtige Veränderungen sind nicht zulässig. Dies betrifft auch Schutzeinrichtungen, die als Berührungsschutz angebracht sind. Für die Verwendung in explosionsgefährdeten Bereichen muss die Schutzvorrichtung mindestens der Schutzart IP2X entsprechen.



 **GEFAHR**

Explosionsgefahr

Explosionsgefahr bei Verwendung ungeeigneter Komponenten in explosionsgefährdeten Bereichen.
Kupplung nur für freigegebene Zonen und Gerätegruppen verwenden. Bei Unsicherheit Rücksprache mit Flender nehmen.



 **GEFAHR**

Explosionsgefahr

Explosionsgefahr bei Betrieb in explosionsgefährdeten Bereichen.
Beschädigte Kupplungsbaugruppen und Kupplungsteile sind potentielle Zündquellen.
Nur unbeschädigte Kupplungskomponenten verwenden. Der Betrieb der Kupplung mit beschädigten Kupplungsteilen ist in explosionsgefährdeter Umgebung gemäß Richtlinie 2014/34/EU nicht zulässig.

3.1 Grundsätzliche Pflichten

- Der Betreiber hat dafür zu sorgen, dass jede Person, die mit Arbeiten an der Kupplung beauftragt ist, diese Anleitung gelesen und verstanden hat und sie in allen Punkten beachtet, um:
 - Gefahren für Leib und Leben des Benutzers und Dritter abzuwenden,
 - die Betriebssicherheit der Kupplung sicherzustellen,
 - Nutzungsausfall und Umweltbeeinträchtigungen durch falsche Handhabung auszuschließen.
- Bei dem Transport, der Montage und Demontage sowie der Pflege und Wartung, sind die einschlägigen Vorschriften zur Arbeitssicherheit und zum Umweltschutz zu beachten.
- Die Kupplung darf nur von qualifiziertem Personal gewartet und/oder instandgesetzt werden (siehe "Qualifiziertes Personal" auf Seite 3 dieser Anleitung).
- Die Außenreinigung der Kupplung mit einem Hochdruckreinigungsgerät ist nicht zulässig.
- Alle Arbeiten sind sorgfältig und unter dem Aspekt der Sicherheit durchzuführen.

 **GEFAHR**

Lebensgefahr durch eingeschaltete Anlage

Gefahr von rotierenden und/oder sich bewegende Teilen erfasst oder eingezogen zu werden. Zur Durchführung von Arbeiten an der Kupplung muss die Anlage grundsätzlich stillgesetzt werden. Das Antriebsaggregat muss gegen unbeabsichtigtes Inbetriebnehmen gesichert werden (z. B. durch Abschließen des Schlüsselschalters oder das Entfernen der Sicherungen in der Stromversorgung). An der Einschaltstelle ist ein Hinweisschild anzubringen, aus dem hervorgeht, dass an der Kupplung gearbeitet wird. Gleichzeitig muss die gesamte Anlage lastfrei sein, damit keine Gefahr bei Demontearbeiten entsteht.

 **WARNUNG**

Schwere Körperverletzung durch rotierende Bauteile

Schwere Körperverletzung durch Berühren der rotierenden Bauteile. Die Kupplung muss durch entsprechende Schutzvorrichtungen gegen Berühren gesichert werden. Die Funktion der Kupplung darf durch die Schutzvorrichtung nicht beeinträchtigt werden. Dies gilt auch für Probeläufe und Drehrichtungskontrollen.

 **WARNUNG**

Schwere Körperverletzung durch umher fliegende Bruchstücke

Schwere Körperverletzung durch umher fliegende Bruchstücke und/oder Beschädigung der Kupplung möglich. Werden während des Betriebes Unregelmäßigkeiten oder Veränderungen festgestellt, ist das Antriebsaggregat sofort abzuschalten.

Hinweis

Beim Einbau der Kupplung in Geräte oder Anlagen ist der Hersteller der Geräte oder Anlagen verpflichtet, die in dieser Anleitung enthaltenen Vorschriften, Hinweise und Beschreibungen mit in seiner Betriebsanleitung aufzunehmen.

 **WARNUNG**

Schwere Körperverletzung durch umher fliegende Bruchstücke

Schwere Körperverletzung durch umher fliegende Bruchstücke und/oder Beschädigung der Kupplung durch Verwendung fehlerhafter Ersatzteile möglich. Nur für die von Flender gelieferten originalen Ersatzteile übernimmt Flender eine Gewährleistung. Nicht originale Ersatzteile sind nicht von Flender geprüft und nicht freigegeben. Nicht originale Ersatzteile können die konstruktiv vorgegebenen Eigenschaften der Kupplung verändern und somit zur Beeinträchtigung der aktiven und/oder passiven Sicherheit führen. Für Schäden, die durch die Verwendung von nicht originalen Ersatzteilen entstehen, ist jedwede Haftung und Gewährleistung seitens Flender ausgeschlossen. Gleiches gilt für jegliches, nicht von Flender geliefertes Zubehör.

4. Transport und Lagerung

Die Hinweise in Kapitel 3. "Sicherheitshinweise" sind zu beachten!

4.1 Lieferumfang

Der Inhalt der Lieferung ist in den Versandpapieren aufgeführt. Die Vollständigkeit ist unmittelbar beim Empfang zu überprüfen. Beschädigungen und/oder fehlende Teile sind Flender sofort schriftlich zu melden.

4.2 Transport

Abhängig von Transportweg und Größe wird die Kupplung unterschiedlich verpackt. Die Verpackung entspricht, wenn nicht besonders vertraglich vereinbart, den **Verpackungsrichtlinien HPE**.

Die folgenden Symbole mit den zugehörigen Bedeutungen sind auf der Verpackung angebracht und müssen beachtet werden:

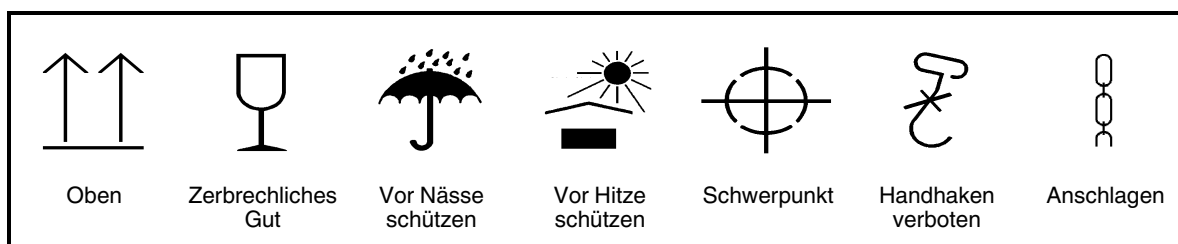


Bild 2: Transportsymbole



GEFAHR

Explosionsgefahr

Explosionsgefahr bei Betrieb in explosionsgefährdeten Bereichen.
Beschädigte Kupplungsbaugruppen und Kupplungsteile sind potentielle Zündquellen.
Nur unbeschädigte Kupplungskomponenten verwenden. Der Betrieb der Kupplung mit beschädigten Kupplungsteilen ist in explosionsgefährdeter Umgebung gemäß Richtlinie 2014/34/EU nicht zulässig.

WARNUNG

Schwere Körperverletzung

Schwere Körperverletzung durch herabfallende Bauteile oder Quetschung.
Beschädigung von Kupplungsteilen bei Verwendung ungeeigneter Transportmittel möglich.
Beim Transport nur Hebezeuge und Lastaufnahmeeinrichtungen mit ausreichender Tragkraft verwenden.
Der Transport der Kupplung hat so zu erfolgen, dass Personenschaden und Schaden an der Kupplung vermieden werden.

ACHTUNG

Sachschaden

Sachschaden bei Nichtbeachtung der Verpackungssymbole.
Die auf der Verpackung angebrachten Symbole beachten.

4.3 Lagerung der Kupplung

Die Kupplung wird konserviert ausgeliefert und kann an einem überdachten, trockenen Ort bis zu 6 Monaten gelagert werden. Ist eine längere Lagerdauer beabsichtigt, ist eine Langzeitkonservierung notwendig (Rücksprache mit Flender erforderlich).

Sachgemäß gelagerte Kupplungen bleiben in ihren Eigenschaften unverändert.

ACHTUNG

Kupplungsschaden durch unsachgemäße Lagerung

Negative Veränderung der physikalischen Eigenschaften der Kupplung und/oder Kupplungsschaden.

Der Lagerraum soll trocken (Luftfeuchtigkeit < 65 %) und staubfrei sein. Es ist darauf zu achten, dass keine Kondensation entsteht. Nicht gemeinsam mit ätzenden Chemikalien, Säuren, Laugen etc. aufbewahren.

Falls die Kupplung Elastomerkomponenten enthält, dürfen in den Lagerräumen keinerlei Ozon erzeugenden Einrichtungen wie z. B. fluoreszierende Lichtquellen, Quecksilberdampflampen oder elektrische Hochspannungsgeräte enthalten sein.

Lagerung der Kupplung auf geeigneten Hilfsmitteln oder in geeigneten Behältnissen.

5. Technische Beschreibung

5.1 Allgemeine Beschreibung

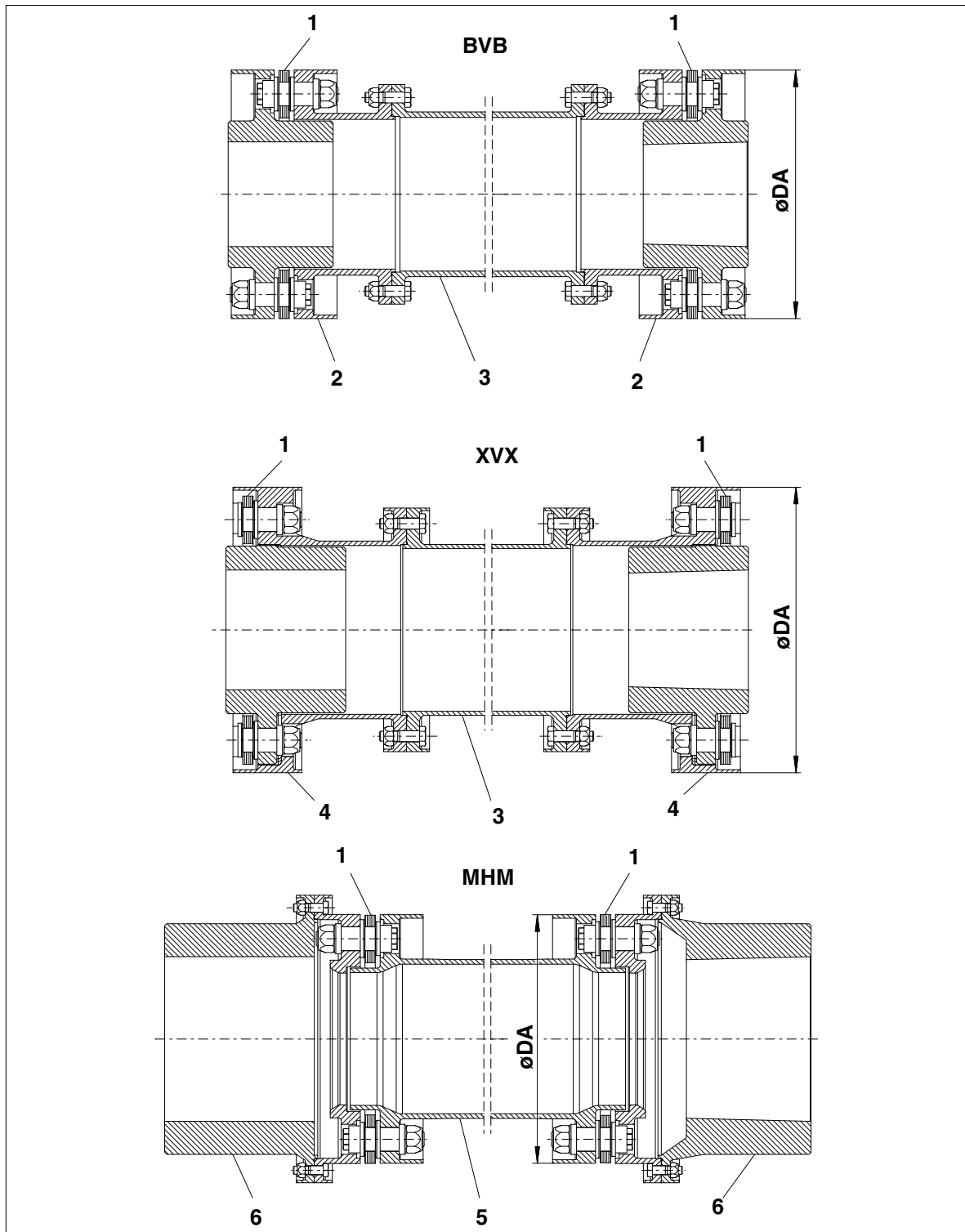


Bild 3: Bauarten **BVB**, **XVX** und **MHM**

- 1 Lamellenpaket
- 3 "V"-Hülse
- 5 Baugruppe "H"

- 2 Baugruppe "B"
- 4 Baugruppe "X"
- 6 "M"-Nabe

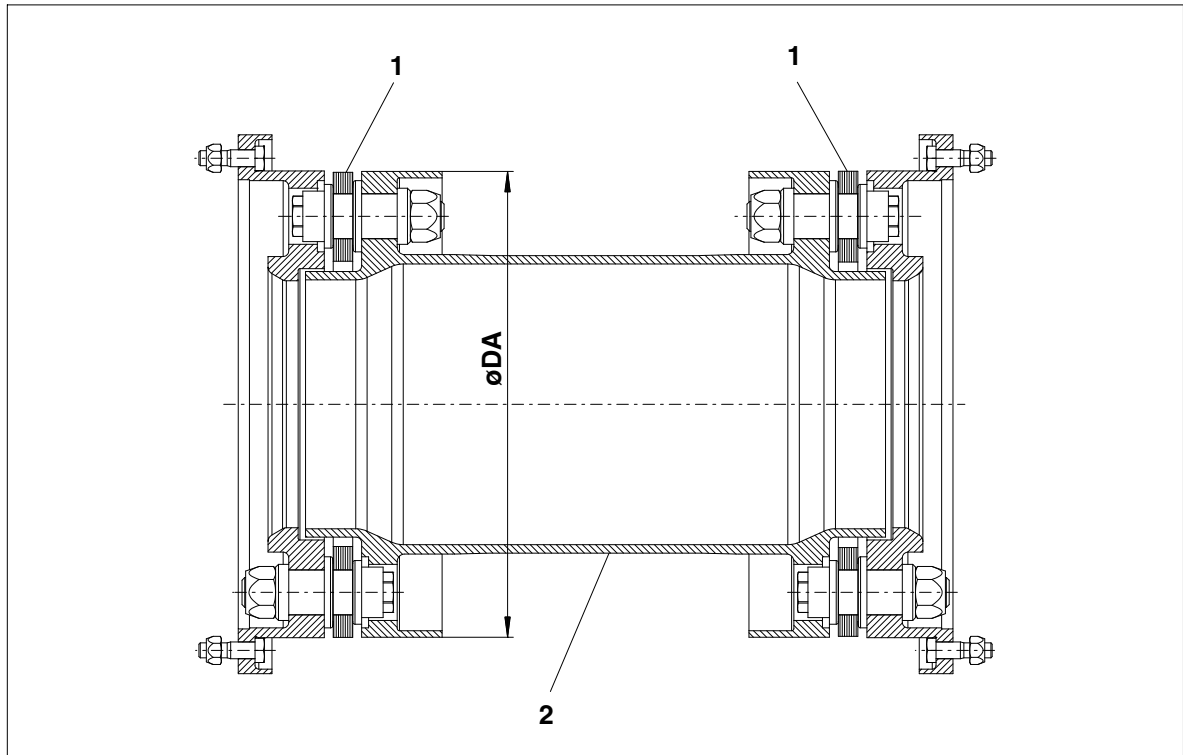


Bild 4: Bauart mit Baugruppe "H"

1 Lamellenpaket

2 Baugruppe "H"

ARPEX-Turbokupplungen sind Ganzstahlkupplungen und unter anderem in den in Bild 3 und Bild 4 dargestellten Bauarten lieferbar. In den montierten Kupplungsbaugruppen sind zwischen den Flanschen der Kupplungsteile die Lamellenpakete angeordnet und wechselseitig damit verschraubt. Die ARPEX-Kupplung ist verdrehsteif und überträgt das Drehmoment verdrehspielfrei. In axialer und radialer Richtung bleibt die Kupplung jedoch flexibel und ist in der Lage, axialen, radialen und winkligen Versatz der angeschlossenen Aggregate aufzunehmen.

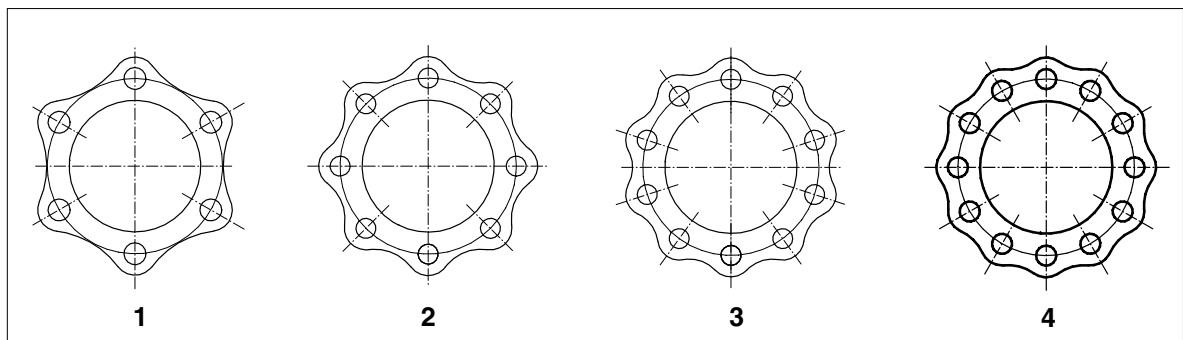


Bild 5: Lamellenausführungen

1 6-eck Lamelle ART/ARE-6

2 8-eck Lamelle ART/ARE-8

3 10-eck Lamelle ART/ARE-10

4 12-eck Lamelle ART/ARE-12
Sonderausführung

Die Größenbezeichnung der Kupplung gibt den Flanschaußendurchmesser **DA** (siehe Bild 3 und/oder Bild 4) der Kupplung in **mm** an. Die angehängte Ziffer 6, 8, 10 oder 12 (Sonderausführung) gibt die Anzahl der Verschraubungspunkte des Lamellenpaketes an (siehe Bild 5). Ergänzt wird diese Angabe durch eine vorangestellte Buchstabenkombination, welche die Bauteile der Kupplung spezifiziert.

Beispiel: ART-8 BVB 220-8

Kupplung mit Baugruppe "B" (**B**) - "V"-Hülse (**V**) - Baugruppe "B" (**B**) der Größe 220-8 aus der Baureihe ART-8

5.2 Kupplungsbauarten und Bauteilanordnung

Alle Kupplungsbauarten der Baureihen ART/ARE setzen sich aus einzelnen Bauteilen (z. B. "M"-Naben und/oder "F"-Flanschen) sowie aus Kupplungsbaugruppen (z. B. Baugruppe "B" und/oder Baugruppe "H"), welche die Lamellenpakete beinhalten, zusammen. Die Kupplungsbauteile und Kupplungsbaugruppen werden mit Flanschverschraubungen untereinander verbunden. In den Punkten 5.2.1 und 5.2.2 sind sowohl die Standardbauarten als auch mögliche Sonderbauarten dargestellt.

Hinweis

Die genaue Anordnung der Kupplungsbauteile, Kupplungsbaugruppen, Flansch-Verschraubungen und von weiterem Zubehör wie Distanzbleche (Shims) sind der auftragsbezogenen Kupplungszeichnung zu entnehmen.

5.2.1 Standardbauarten

In den folgenden Bildern 6, 7, 8 und 9 sind die vier Standardbauarten **BVB**, **XVX**, **MHM** und Baugruppe "H" der Baureihen ART/ARE dargestellt.

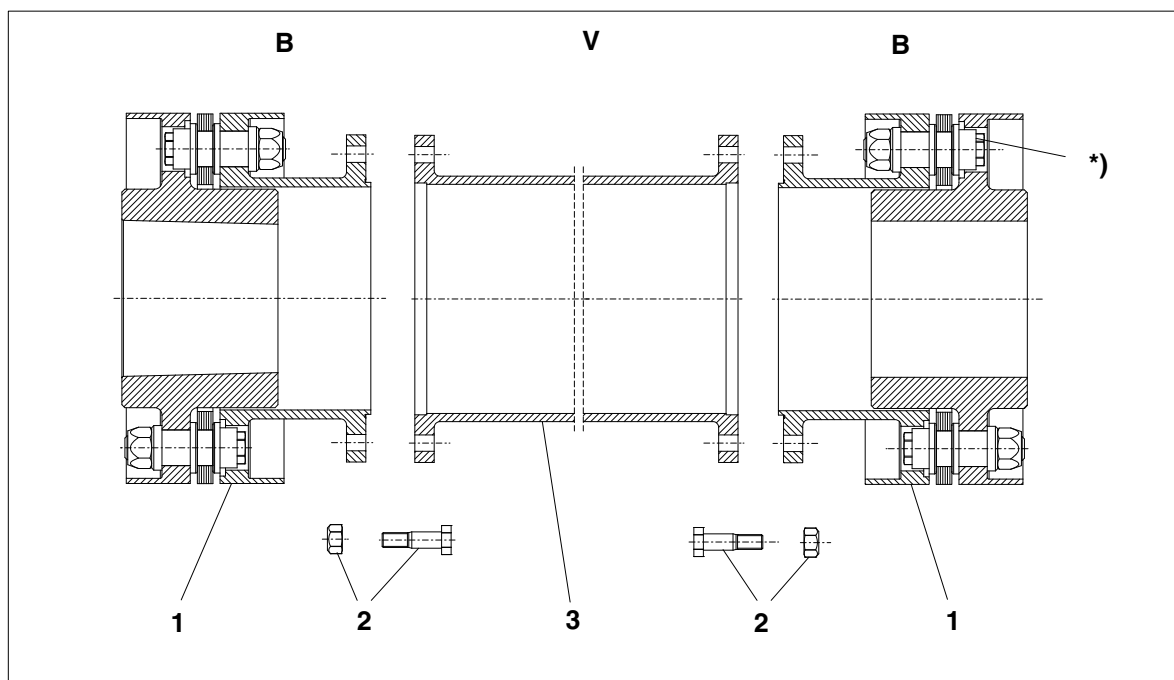


Bild 6: Standardbauart **BVB**

- | | | | |
|---|-----------------------------|---|-----------------------|
| 1 | Baugruppe "B" | 2 | Flansch-Verschraubung |
| 3 | "V"-Hülse (Zwischeneinheit) | | |

*) **Die Lamellenpakete dürfen nicht demontiert oder nachgezogen werden!**

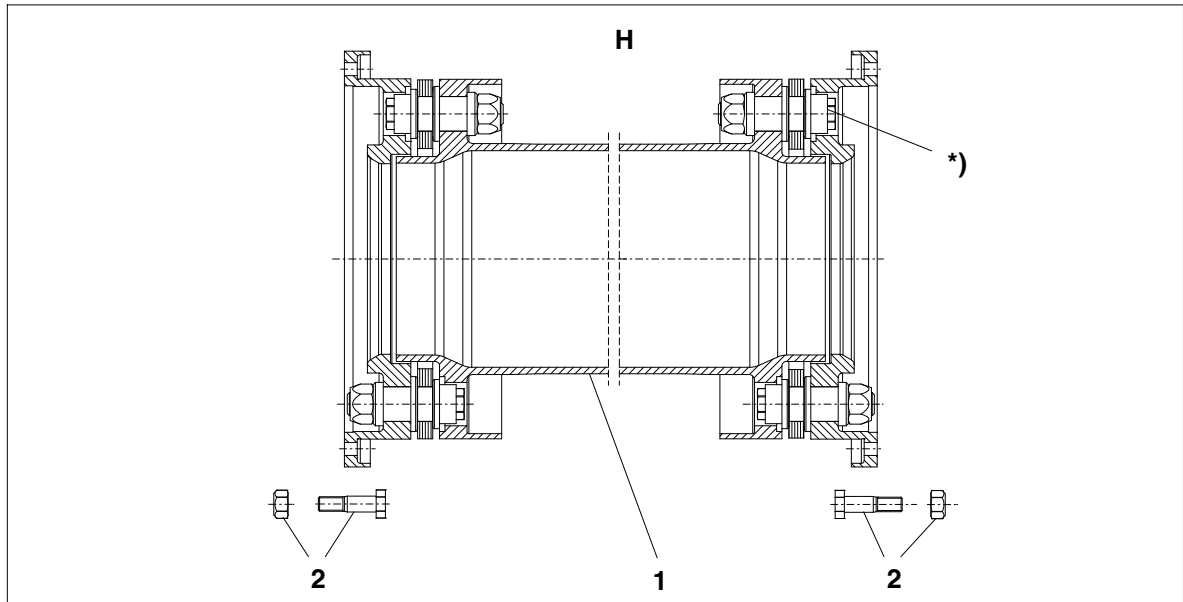


Bild 9: Standardbauart mit Baugruppe "H"

1 Baugruppe "H" (Zwischeneinheit)

2 Flansch-Verschraubung

***) Die Lamellenpakete dürfen nicht demontiert oder nachgezogen werden!**

5.2.2 Sonderbauarten

Auf Grundlage der Standardbauarten (siehe Punkt 5.2.1) können durch Austausch einzelner Kupplungsbauteile und Kupplungsbaugruppen weitere Sonderbauarten erzeugt werden. Beispielhaft sind in diesem Kapitel drei Sonderbauarten **BVFF**, **MWF** und **MFB** (siehe Bild 10 bis Bild 12) dargestellt.

Hinweis

Die genaue Anordnung der Kupplungsbauteile, Kupplungsbaugruppen, Flansch-Verschraubungen und von weiterem Zubehör wie Distanzbleche (Shims) sind der auftragsbezogenen Kupplungszeichnung zu entnehmen.

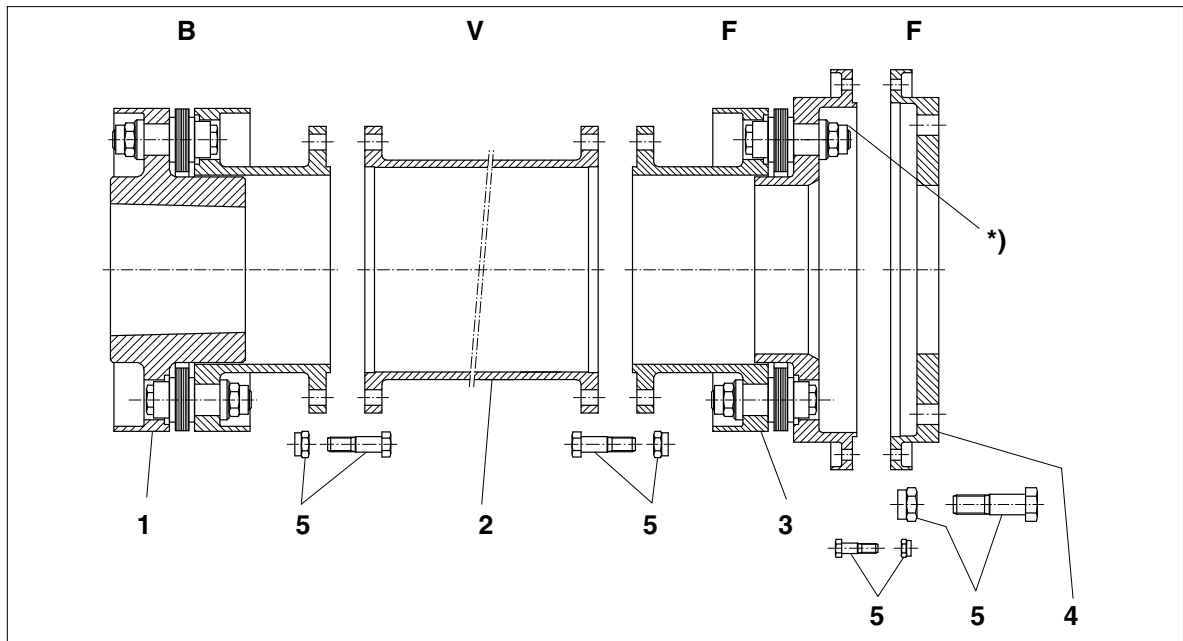


Bild 10: Sonderbauart BVFF

- | | | | |
|---|-----------------------|---|-----------------------------|
| 1 | Baugruppe "B" | 2 | "V"-Hülse (Zwischeneinheit) |
| 3 | Baugruppe "F" | 4 | "F"-Flansch |
| 5 | Flansch-Verschraubung | | |

*) **Die Lamellenpakete dürfen nicht demontiert oder nachgezogen werden!**

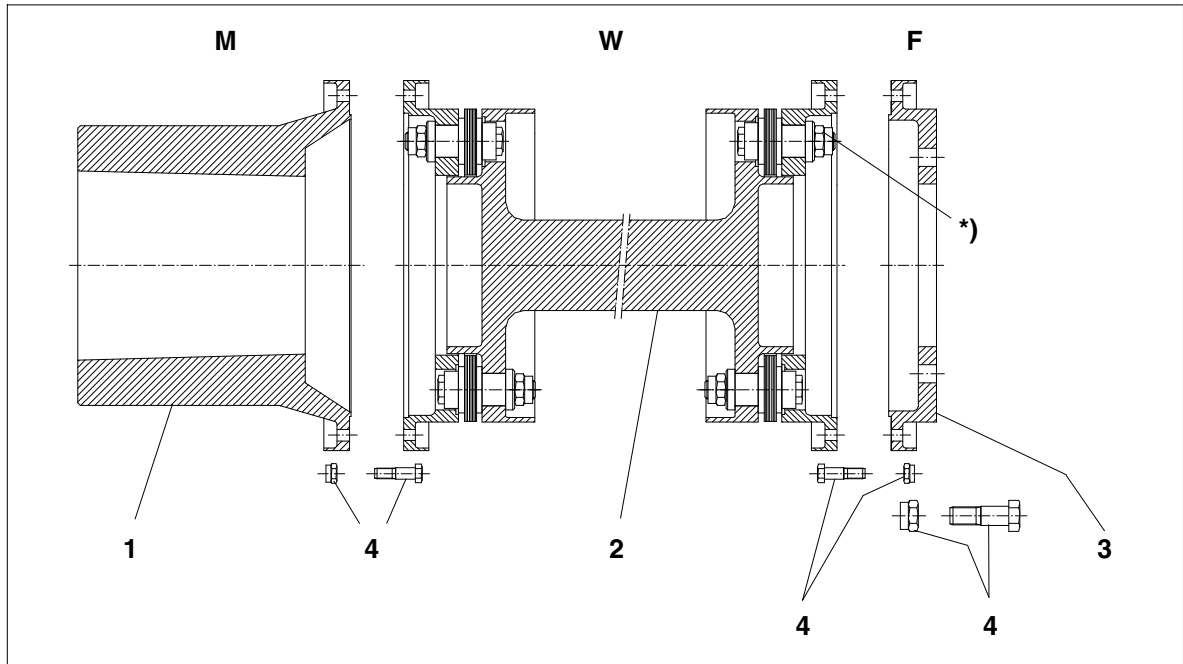


Bild 11: Sonderbauart MWF

- | | |
|---------------|-----------------------------------|
| 1 "M"-Nabe | 2 Baugruppe "W" (Zwischeneinheit) |
| 3 "F"-Flansch | 4 Flansch-Verschraubung |

***) Die Lamellenpakete dürfen nicht demontiert oder nachgezogen werden!**

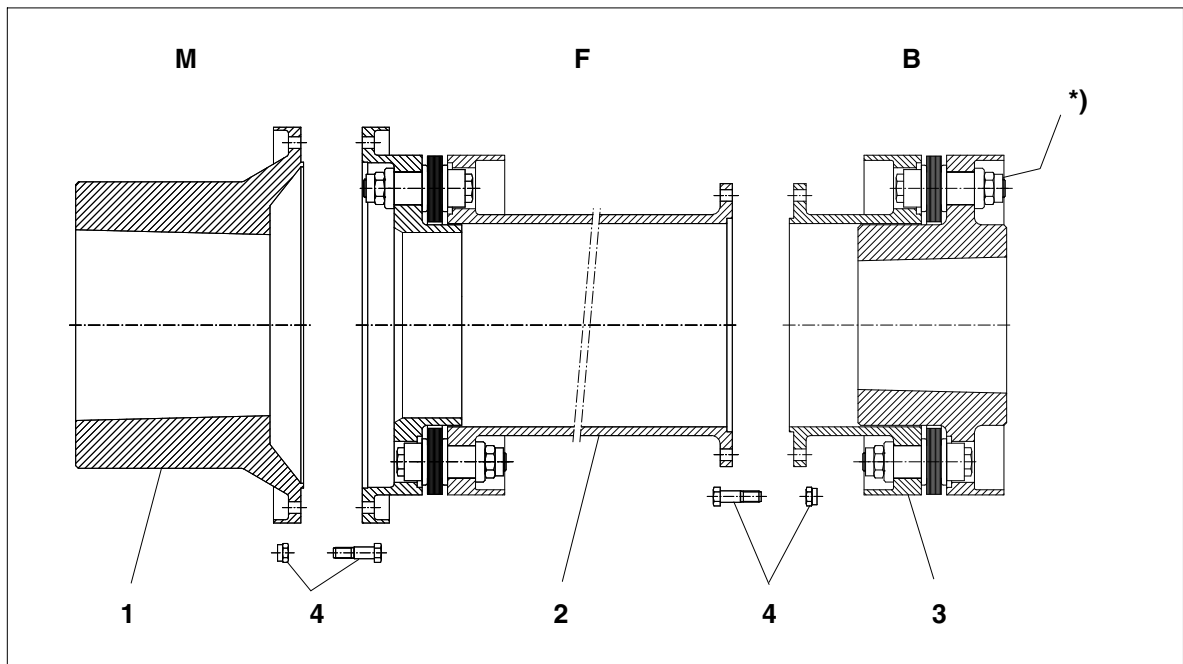






Bild 12: Sonderbauart MFB


- | | |
|-----------------|-----------------------------------|
| 1 "M"-Nabe | 2 Baugruppe "F" (Zwischeneinheit) |
| 3 Baugruppe "B" | 4 Flansch-Verschraubung |

***) Die Lamellenpakete dürfen nicht demontiert oder nachgezogen werden!**

5.3 Kennzeichnung der Kupplungsteile zur Verwendung in explosionsgefährdeten Bereichen


Kupplungen, die in ATEX-Ausführung bestellt wurden, weisen eine der folgenden Kennzeichnungen am Außendurchmesser eines der Kupplungsbauteile (z. B. der Nabe) auf:

Flender GmbH			II 2G Ex h IIC T6 ... T2 Gb X
D 46393 Bocholt			II 2D Ex h IIIC T85 °C ... 250 °C Db X
ARPEX <Baujahr>			I M2 Ex h Mb X

Alle anderen Kupplungsbauteile, außer der Flansch-Verschraubung und den Distanzblechen (Shims), müssen mit  gekennzeichnet sein.

5.4 Einsatzbedingungen



 GEFAHR
Explosionsgefahr Bei Verwendung ungeeigneter Komponenten in explosionsgefährdeten Bereichen besteht Explosionsgefahr. Kupplung nur für freigegebene Zonen und Gerätegruppen verwenden. Bei Unklarheit Rücksprache mit Flender nehmen.

Hinweis

Gekennzeichnete Kupplungen und/oder Kupplungsteile, wie unter Punkt 5.3 "Kennzeichnung der Kupplungsteile gemäß Richtlinie 2014/34/EU" beschrieben, sind geeignet für die nachfolgend genannten Einsatzbedingungen entsprechend der Richtlinie 2014/34/EU.

- **Gerätegruppe II (Übertageanwendungen) der Kategorie 2 und 3 für Bereiche, in denen explosionsfähige Gas-, Dampf-, Nebel-, Luft-Gemische vorhanden sind, sowie für Bereiche, in denen Staub explosionsfähige Atmosphären bilden kann.**

Abhängig von der zugeordneten Temperaturklasse ist folgende, maximale Umgebungstemperatur in direkter Nähe der Kupplung, oder maximale Oberflächentemperatur der Kupplung zulässig.

Tabelle 1: Temperaturklassen

Umgebungstemperatur	Temperaturklasse	max. Oberflächentemperatur
- 40 °C bis max. + 230 °C	T2	kleiner 280 °C
- 40 °C bis max. + 150 °C	T3	kleiner 200 °C
- 40 °C bis max. + 85 °C	T4	kleiner 135 °C
- 40 °C bis max. + 50 °C	T5	kleiner 100 °C
- 40 °C bis max. + 35 °C	T6	kleiner 85 °C

- **Gerätegruppe I (Untertageanwendungen) der Kategorie M2.**

5.5 Lieferzustand

5.5.1 Bauart **BVB**

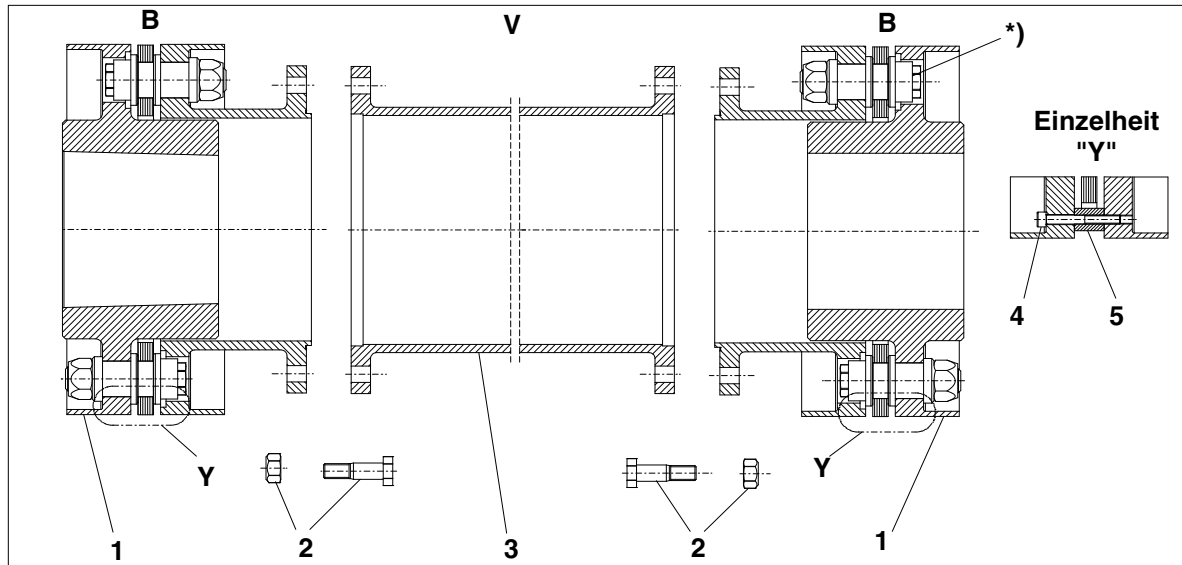


Bild 13: Bauart **BVB**

- | | | | |
|---|-----------------------------|-----|-----------------------|
| 1 | Baugruppe "B" | 2 | Flansch-Verschraubung |
| 3 | "V"-Hülse (Zwischeneinheit) | 4 | Zylinderschraube |
| 5 | Distanzbuchse | "Y" | Fixierung |

***) Die Lamellenpakete dürfen nicht demontiert oder nachgezogen werden!**

Die Lamellenpakete sind für den Transport mit Fixierungen (Distanzbuchsen und Zylinderschrauben siehe Einzelheit "Y" in Bild 13) gesichert.

Die Flansch-Verschraubungen (siehe Bild 13) werden für jede Kupplung in separaten Verpackungseinheiten ausgeliefert. Die Verpackungseinheit kann zusätzliche Ersatzverschraubungen beinhalten.

Je nach Kupplungsausführung werden optional Distanzbleche (Shims) mitgeliefert, die für den Ausgleich des Wellenabstandes "**DBSE**" (DBSE = distance between shaft ends) eingesetzt werden. Diese Vorgehensweise ist in Punkt 6.6 beschrieben.

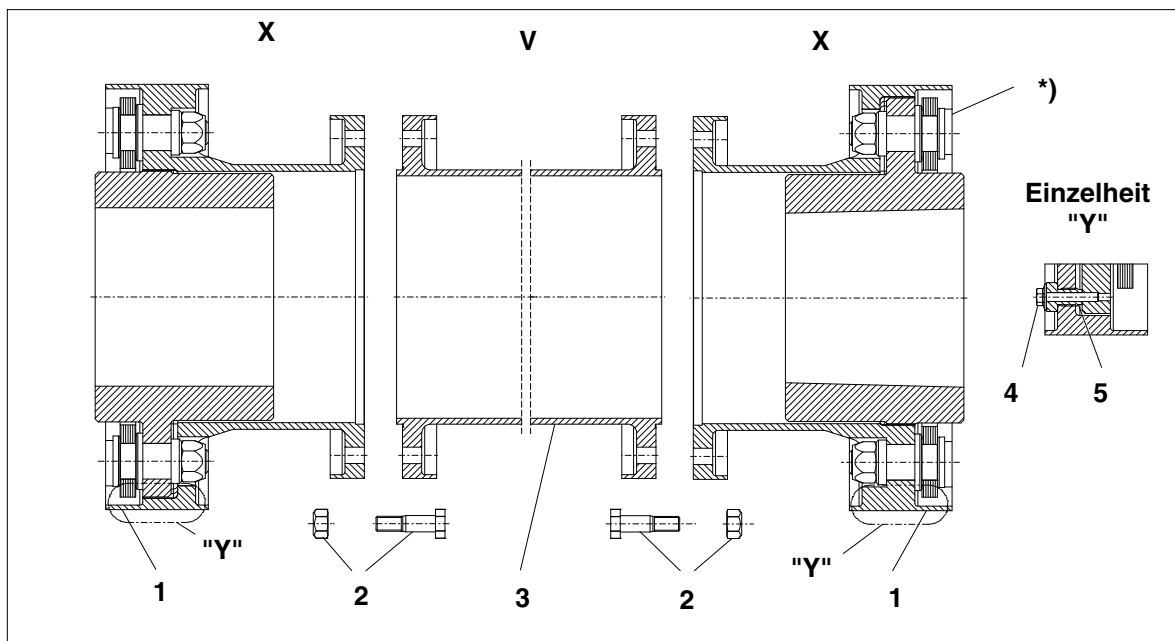


Bild 14: Bauart **XVX**

- | | | | |
|---|-----------------------------|-----|-----------------------|
| 1 | Baugruppe "X" | 2 | Flansch-Verschraubung |
| 3 | "V"-Hülse (Zwischeneinheit) | 4 | Bundschraube |
| 5 | Gewindebuchse | "Y" | Fixierung |

***) Die Lamellenpakete dürfen nicht demontiert oder nachgezogen werden!**

Die Lamellenpakete sind für den Transport mit Fixierungen (Bundschrauben und Gewindebuchsen, siehe Einzelheit "Y" in Bild 14) gesichert.

Die Flansch-Verschraubungen (siehe Bild 14) werden für jede Kupplung in separaten Verpackungseinheiten ausgeliefert. Die Verpackungseinheit kann zusätzliche Ersatzverschraubungen beinhalten.

Je nach Kupplungsausführung werden optional Distanzbleche (Shims) mitgeliefert, die für den Ausgleich des Wellenabstandes "**DBSE**" (DBSE = distance between shaft ends) eingesetzt werden. Diese Vorgehensweise ist in Punkt 6.6 beschrieben.

5.5.3 Bauart MHM

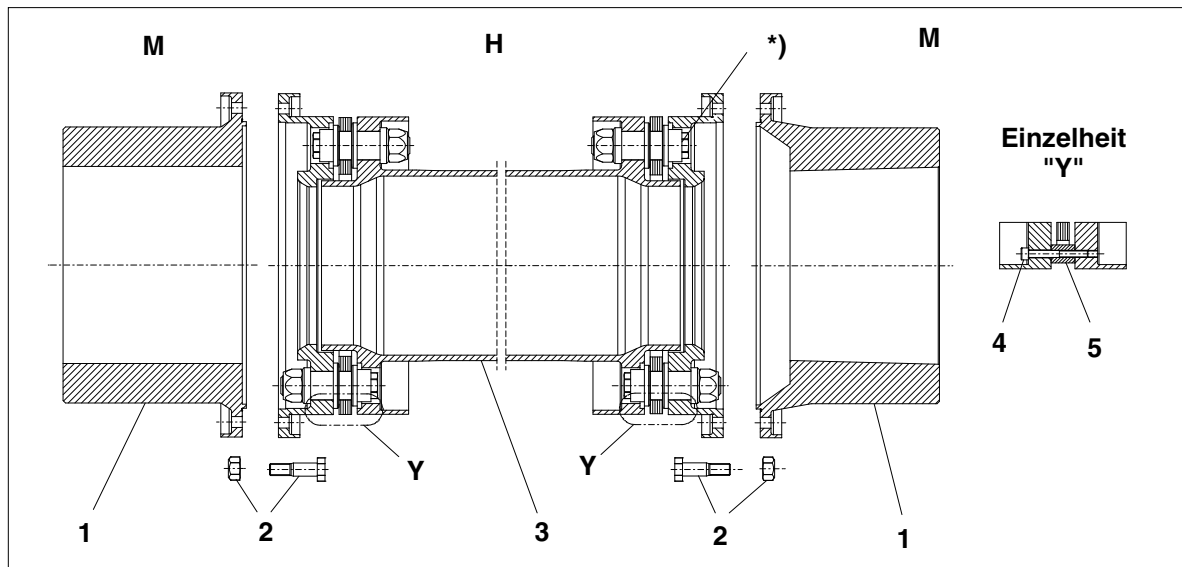


Bild 15: Bauart MHM

- | | | | |
|---|---------------------------------|-----|-----------------------|
| 1 | "M"-Nabe | 2 | Flansch-Verschraubung |
| 3 | Baugruppe "H" (Zwischeneinheit) | 4 | Zylinderschraube |
| 5 | Distanzbuchse | "Y" | Fixierung |

***) Die Lamellenpakete dürfen nicht demontiert oder nachgezogen werden!**

Die Lamellenpakete sind für den Transport mit Fixierungen (Zylinderschrauben und Distanzbuchsen siehe Einzelheit "Y" in Bild 15) gesichert.

Die Flansch-Verschraubungen (siehe Bild 15) werden für jede Kupplung in separaten Verpackungseinheiten ausgeliefert. Die Verpackungseinheit kann zusätzliche Ersatzverschraubungen beinhalten.

Je nach Kupplungsausführung werden optional Distanzbleche (Shims) mitgeliefert, die für den Ausgleich des Wellenabstandes "**DBSE**" (DBSE = distance between shaft ends) eingesetzt werden. Diese Vorgehensweise ist in Punkt 6.6 beschrieben.

5.5.4 Bauart mit Baugruppe "H"

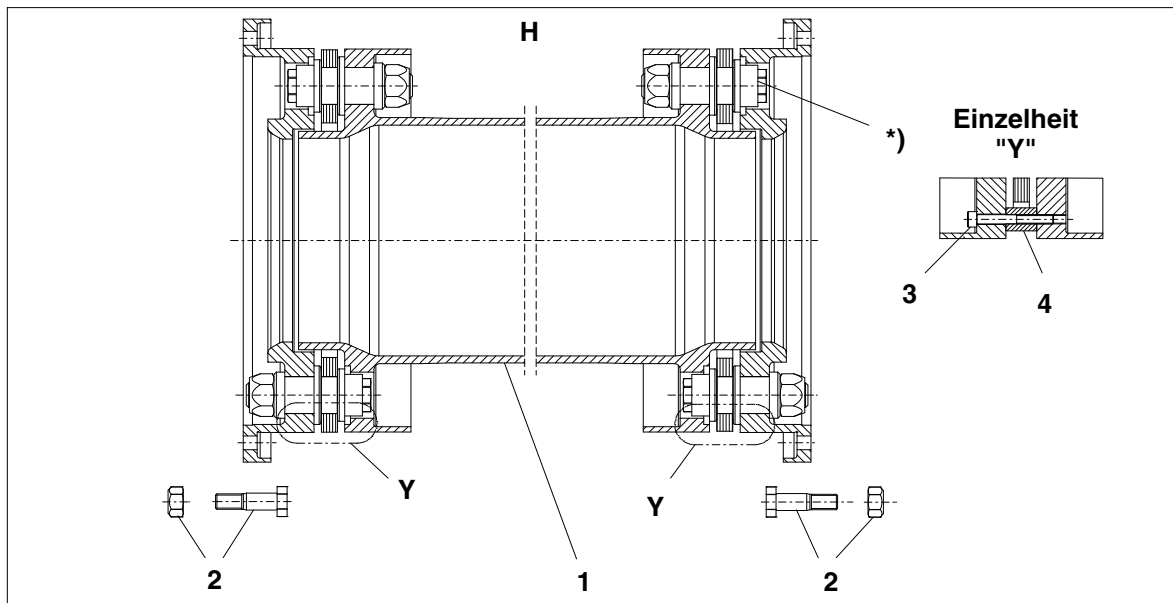


Bild 16: Bauart mit Baugruppe "H"

- | | | | |
|-----|---------------------------------|---|-----------------------|
| 1 | Baugruppe "H" (Zwischeneinheit) | 2 | Flansch-Verschraubung |
| 3 | Zylinderschraube | 4 | Distanzbuchse |
| "Y" | Fixierung | | |

***) Die Lamellenpakete dürfen nicht demontiert oder nachgezogen werden!**

Diese Bauart mit Baugruppe "H" besteht in der Regel aus zwei Flanschen, die mit den Kundenflanschen verschraubt werden, zwei Lamellenpaketen und einer Zwischenhülse.

Die Lamellenpakete sind für den Transport mit Fixierungen (Zylinderschrauben und Distanzbuchsen siehe Einzelheit "Y" in Bild 16) gesichert.

Die Flansch-Verschraubungen (siehe Bild 16) werden für jede Kupplung in separaten Verpackungseinheiten ausgeliefert. Die Verpackungseinheit kann zusätzliche Ersatzverschraubungen beinhalten.

Je nach Kupplungsausführung werden optional Distanzbleche (Shims) mitgeliefert, die für den Ausgleich des Wellenabstandes "**DBSE**" (DBSE = distance between shaft ends) eingesetzt werden. Diese Vorgehensweise ist in Punkt 6.6 beschrieben.

5.5.5 Sonderbauarten

Alle Bauarten der Baureihen ART/ARE setzen sich aus einzelnen Kupplungsbauteilen (z. B. "M"-Naben, "V"-Hülsen und/oder "F"-Flanschen) sowie aus Kupplungsbaugruppen (z.B. Baugruppe "B" und/oder Baugruppe "H"), welche die Lamellenpakete beinhalten, zusammen.

Hinweis

Die genaue Anordnung der Kupplungsbauteile, Kupplungsbaugruppen, Flansch-Verschraubungen und von weiterem Zubehör wie Distanzbleche (Shims) sind der auftragsbezogenen Kupplungszeichnung zu entnehmen.

Die Lamellenpakete der Kupplungsbaugruppen sind für den Transport mit Fixierungen gesichert. Die Ausführung der Fixierung ist von der Bauform abhängig (siehe **auftragsbezogene Kupplungszeichnung**).

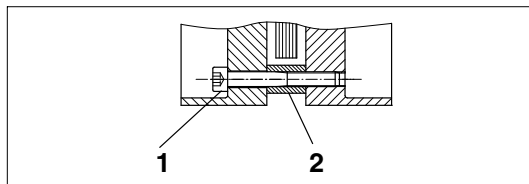


Bild 17: Fixierung der Lamellenpakete mit Distanzbuchse

- 1 Zylinderschraube
- 2 Distanzbuchse

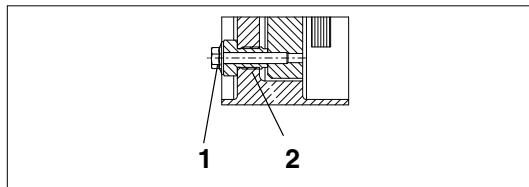


Bild 18: Fixierung der Lamellenpakete mit Gewindebuchse

- 1 Bundschraube
- 2 Gewindebuchse

Die Flansch-Verschraubungen werden für jede Kupplung in separaten Verpackungseinheiten ausgeliefert. Die Verpackungseinheit kann zusätzliche Ersatzverschraubungen beinhalten.

Je nach Kupplungsausführung werden optional Distanzbleche (Shims) mitgeliefert, die für den Ausgleich des Wellenabstandes "**DBSE**" (DBSE = distance between shaft ends) eingesetzt werden. Diese Vorgehensweise ist in Punkt 6.6 beschrieben.

6. Montage

6.1 Allgemeine Montagehinweise

Die Hinweise in Kapitel 3. "Sicherheitshinweise" sind zu beachten!

Die Montage hat mit großer Sorgfalt durch "qualifiziertes Personal" (siehe "Qualifiziertes Personal" auf Seite 3 dieser Anleitung) zu erfolgen.

Schon bei der Planung ist darauf zu achten, dass ausreichender Raum für die Montage und spätere Pflege- und Wartungsarbeiten vorhanden ist.

Zu Beginn der Montagearbeiten müssen ausreichende Hebezeuge zur Verfügung stehen.



GEFAHR

Explosionsgefahr

Explosionsgefahr bei Betrieb in explosionsgefährdeten Bereichen.
Leitfähigkeit und Schichtdicken der aufgetragenen Lackierung können zu einer elektrostatischen Aufladung führen und sind potentielle Zündquellen.
Werden lackierte Kupplungen in explosionsgefährdeten Bereichen eingesetzt, so sind die Anforderungen an die Leitfähigkeit der Beschichtung sowie die Begrenzung der Schichtdicke der aufgetragenen Beschichtung gemäß der Norm "DIN EN 80079-36" zu beachten. Bei Beschichtungen mit Schichtdicken < 200 µm ist keine elektrostatische Aufladung zu erwarten. Bei Beschichtungen > 200 µm muss eine elektrostatische Aufladung (z. B. durch Reinigen der Kupplung) vermieden werden.



GEFAHR

Explosionsgefahr

Explosionsgefahr bei Betrieb in explosionsgefährdeten Bereichen durch Beschädigung.
Beschädigte Kupplungsbaugruppen und Kupplungsteile sind potentielle Zündquellen.
Nur unbeschädigte Kupplungskomponenten verwenden. Der Betrieb der Kupplung mit beschädigten Kupplungsteilen ist in explosionsgefährdeter Umgebung gemäß Richtlinie 2014/34/EU nicht zulässig.



GEFAHR

Explosionsgefahr

Explosionsgefahr bei Betrieb in explosionsgefährdeten Bereichen.
Unsachgemäße Änderungen an der Kupplung erzeugen Zündquellen.
Eigenmächtige Veränderungen sind nicht zulässig. Dies betrifft auch Schutzeinrichtungen, die als Berührungsschutz angebracht sind. Für die Verwendung in explosionsgefährdeten Bereichen muss die Schutzvorrichtung mindestens der Schutzart IP2X entsprechen.

WARNUNG

Schwere Körperverletzung durch umher fliegende Bruchstücke

Schwere Körperverletzung durch umher fliegende Bruchstücke und/oder Beschädigung der Kupplung möglich.

- Die Reihenfolge der aufgeführten Montageschritte sind unbedingt einzuhalten.
- Vorgegebene Anziehdrehmomente einhalten. Vorgaben der Reinigung und/oder Behandlung der Schrauben mit Hilfsstoffen beachten.
- Es dürfen keine Schweißarbeiten an der Kupplung durchgeführt werden.
- Es dürfen nur unbeschädigte Kupplungsteile verwendet werden. Insbesondere dürfen die Verzahnungen, Bohrungen, Gewinde, Fügeflächen und Dichtflächen keine Beschädigungen aufweisen.



WARNUNG

Schwere Körperverletzung

Rotierende Bauteile können bei Arbeiten an der noch laufenden Kupplung zu Verletzungen führen. Arbeiten an der Kupplung dürfen nur bei Stillstand durchgeführt werden. Das Antriebsaggregat muss gegen unbeabsichtigtes Inbetriebnehmen gesichert werden (z. B. durch Abschließen des Schlüsselschalters oder das Entfernen der Sicherungen in der Stromversorgung). An der Einschaltstelle ist ein Hinweisschild anzubringen, aus dem hervorgeht, dass an der Kupplung gearbeitet wird. Es gelten auch die einschlägigen Unfallverhütungsvorschriften am Aufstellungsort.



VORSICHT

Verätzungsgefahr durch chemische Substanzen

Beim Umgang mit aggressiven Reinigungsmitteln besteht Verätzungsgefahr. Herstellerhinweise für den Umgang mit Reinigungs- und Lösungsmitteln beachten. Geeignete Schutzausrüstung tragen (Handschuhe, Schutzbrille).

6.2 Montagevorbereitung

Die Sicherheitshinweise in Punkt 6.1 "Allgemeine Montagehinweise" sind zu beachten!

Den Flansch- oder Wellenabstand der zu verbindenden Maschinen exakt auf die Einbaulänge "**DBSE**" bringen, wie in der **auftragsbezogenen Kupplungszeichnung** angegeben. Bei axial vorgespannten Kupplungen den Flansch- oder Wellenabstand exakt auf die Einbaulänge "**DBSE Montage**" bringen. Die zu verbindenden Maschinen fluchtend ausrichten. Ein Ausgleich des Wellenabstandes "**DBSE**" ist mit Distanzblechen (Shims) möglich (siehe Punkt 6.6). Distanzbleche (Shims) gehören nur optional zum Lieferumfang.

6.3 Flansch-Verschraubung

Die Sicherheitshinweise in Punkt 6.1 "Allgemeine Montagehinweise" sind zu beachten!

Die Flansch-Verschraubungen (siehe Bild 6 bis Bild 16) werden für jede Kupplung in separaten Verpackungseinheiten ausgeliefert. Die Verpackungseinheit kann zusätzliche Ersatzverschraubungen beinhalten.

ACHTUNG

Kupplungsschaden


Beschädigung der Kupplung und/oder Betriebsstörungen durch fehlerhafte Verwendung von Flansch-Verschraubungen. Die Flansch-Verschraubungen sind gewichtsgeprüft und dürfen nur satzweise **aus einer Verpackung** verwendet oder ausgetauscht werden.

6.4 Aufsetzen der Kupplungsteile

Die Sicherheitshinweise in Punkt 6.1 "Allgemeine Montagehinweise" sind zu beachten!

- Vor Beginn der Montage sind die **Anlageflächen aller Kupplungsteile** und der **kundenseitigen Anschlussflansche** sowie die **Wellenenden** und **Nabenbohrungen** von jeglichem Rostschutzmittel zu befreien und sorgfältig zu reinigen (siehe Bild 19).

ACHTUNG
Kupplungsschaden Beschädigung der Kupplung und/oder Betriebsstörungen durch unzureichende Reinigung. Die zu fügenden Flächen müssen absolut sauber und fettfrei sein.

 VORSICHT
Verätzungsgefahr durch chemische Substanzen Beim Umgang mit aggressiven Reinigungsmitteln besteht Verätzungsgefahr. Herstellerhinweise für den Umgang mit Reinigungs- und Lösungsmitteln beachten. Geeignete Schutzausrüstung tragen (Handschuhe, Schutzbrille).

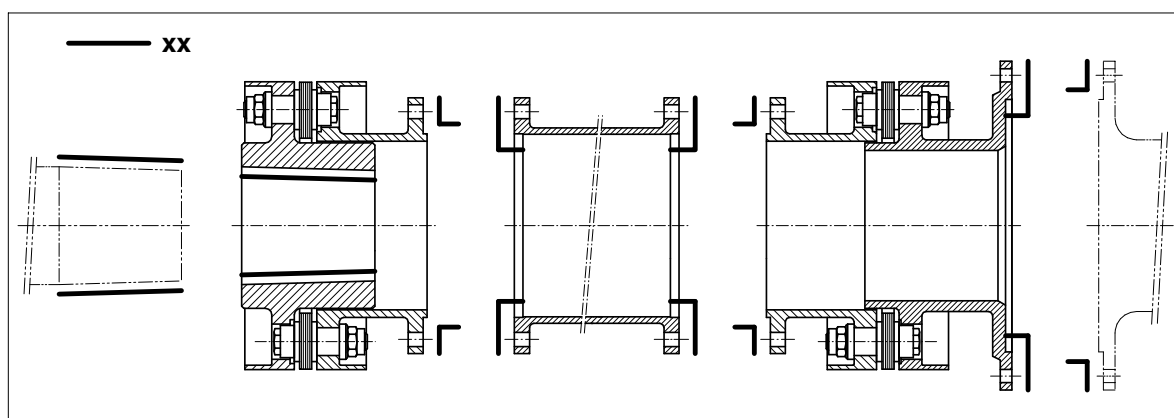


Bild 19: Vorbereitung der Oberflächen

xx Oberflächen gereinigt und fettfrei

6.4.1 Montage von Baugruppen "B", "X" und "M"-Naben

Die Sicherheitshinweise in Punkt 6.1 "Allgemeine Montagehinweise" sind zu beachten!

ACHTUNG
Kupplungsschaden, Beschädigung weiterer Bauteile Beschädigung der Kupplung, der Lagerung und der Welle durch falsches Aufziehen. Die Kupplungsteile sind mit Hilfe von geeigneten Vorrichtungen aufzuziehen, damit eine Beschädigung der Wellenlagerung durch die axiale Fügekraft verhindert wird. Geeignetes Hebezeug verwenden.

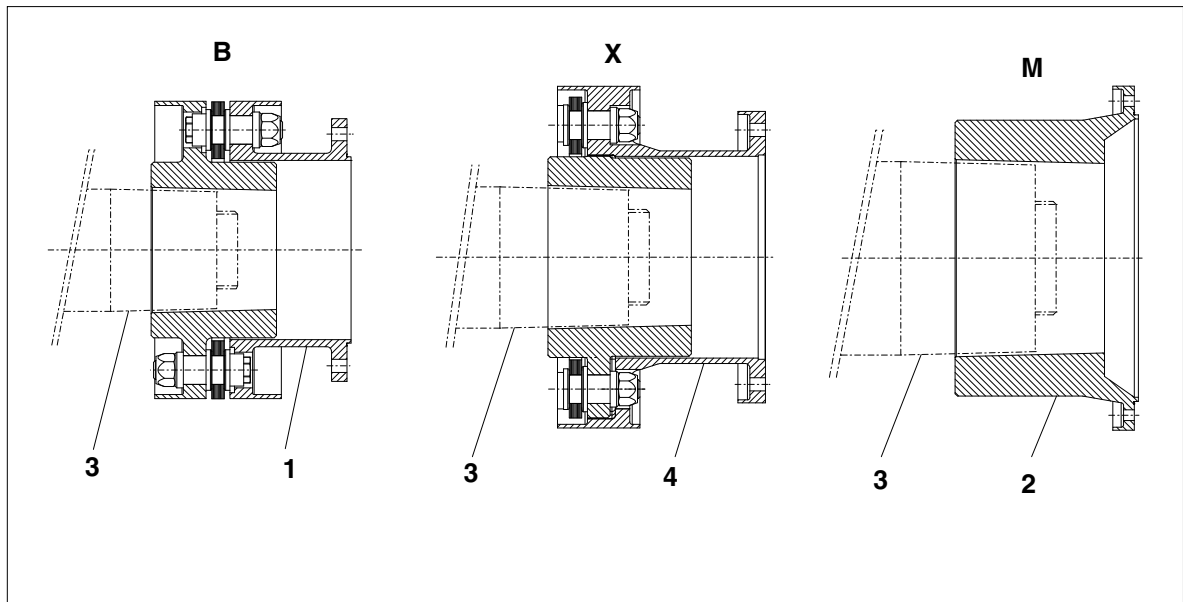


Bild 20: Montage von Baugruppe "B", "X" und "M"-Naben

1 Baugruppe "B"
3 Wellenende

2 "M"-Nabe
4 Baugruppe "X"

ACHTUNG

Sachschaden

Beschädigung der Kupplung und der Welle.

- Die in der Maßzeichnung angegebenen Hinweise zum Aufziehweg beachten.
- Die auftragsbezogenen Einträge zur Fügetemperatur auf der Kupplungszeichnung beachten.



WARNUNG

Verbrennungsgefahr

Schwere Verletzung durch Verbrennung an heißen Oberflächen (> 55 °C) möglich.
Geeignete Schutzhandschuhe und Schutzkleidung tragen.



WARNUNG

Schwere Körperverletzung durch umher fliegende Bruchstücke

Schwere Körperverletzung durch umher fliegende Bruchstücke und/oder Beschädigung der Kupplung möglich.
Bis zum Erkalten und Festsitzen der Kupplungsteile sind diese auf der Welle mit geeigneter Haltevorrichtung zu halten.

6.4.2 Montage von "F"-Flanschen

Die Sicherheitshinweise in Punkt 6.1 "Allgemeine Montagehinweise" sind zu beachten!

Den "F"-Flansch mit der Flansch-Verschraubung an den Anschlussflansch der zu verbindenden Maschine schrauben (siehe Bild 21). Die Flansch-Verschraubung der Reihe nach mit dem vorgegebenen Anziehdrehmoment in mehreren Umläufen anziehen (**Anziehdrehmoment siehe auftragsbezogene Kupplungszeichnung**).

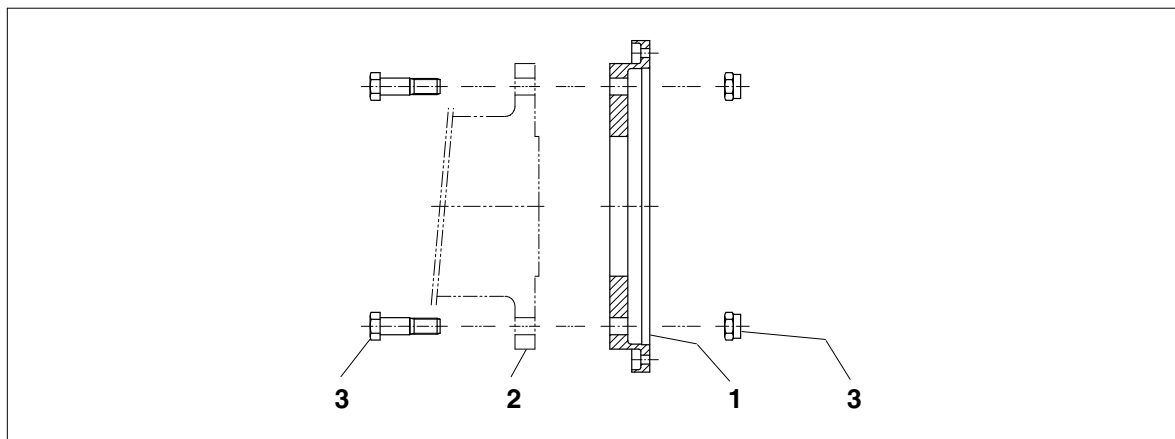


Bild 21: Montage von "F"-Flanschen

- | | |
|-------------------------|--------------------|
| 1 "F"-Flansch | 2 Anschlussflansch |
| 3 Flansch-Verschraubung | |



WARNUNG

Schwere Körperverletzung durch umher fliegende Bruchstücke

Schwere Körperverletzung durch umher fliegende Bruchstücke und/oder Beschädigung der Kupplung möglich.

- Sicherungsmuttern maximal dreimal einsetzen, um Sicherungseigenschaften zu gewährleisten.
- Vorgegebene Anziehdrehmomente einhalten. Vorgaben der Reinigung und/oder Behandlung der Schrauben mit Hilfsstoffen beachten.

6.4.3 Montage von Baugruppen "F" und "D"

Die Sicherheitshinweise in Punkt 6.1 "Allgemeine Montagehinweise" sind zu beachten!

Die Baugruppe "F" oder "D" mit der Flansch-Verschraubung an den bereits montierten "F"-Flansch oder mit der Flansch-Verschraubung an den Anschlussflansch der zu verbindenden Maschinen schrauben (siehe Bild 22). Die Flansch-Verschraubung der Reihe nach mit dem vorgegebenen Anziehdrehmoment in mehreren Umläufen anziehen (**Anziehdrehmoment siehe auftragsbezogene Kupplungszeichnung**).

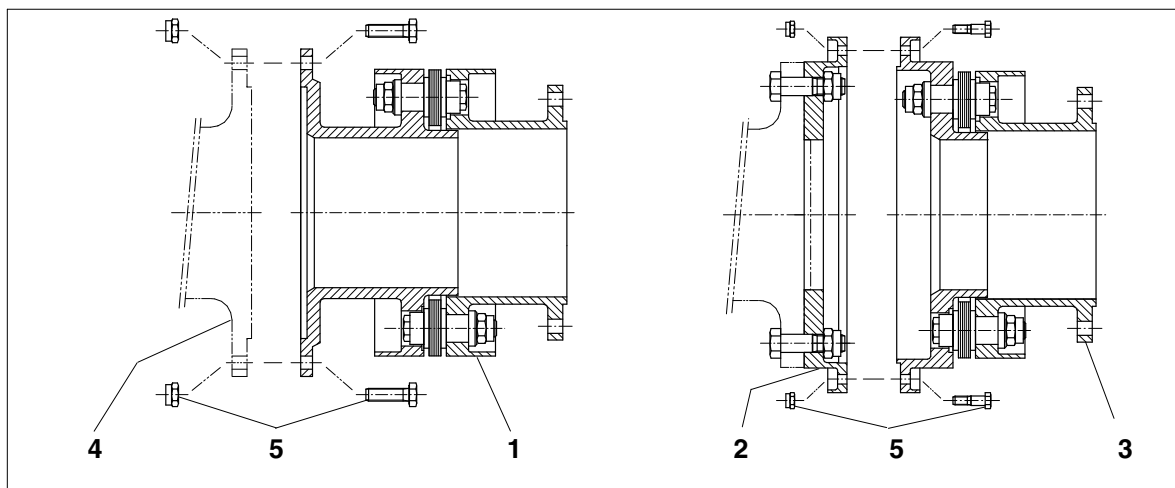


Bild 22: Montage von Baugruppen "F" und "D"

- | | | | |
|---|-----------------------|---|------------------------|
| 1 | Baugruppe "D" | 2 | "F"-Flansch (montiert) |
| 3 | Baugruppe "F" | 4 | Anschlussflansch |
| 5 | Flansch-Verschraubung | | |



WARNUNG

Schwere Körperverletzung durch umher fliegende Bruchstücke

Schwere Körperverletzung durch umher fliegende Bruchstücke und/oder Beschädigung der Kupplung möglich.

- Sicherungsmuttern maximal dreimal einsetzen, um Sicherungseigenschaften zu gewährleisten.
- Vorgegebene Anziehdrehmomente einhalten. Vorgaben der Reinigung und/oder Behandlung der Schrauben mit Hilfsstoffen beachten.

6.5 Probelauf der Kundenwelle mit aufgesetzten Kupplungsteilen

Die Sicherheitshinweise in Punkt 6.1 "Allgemeine Montagehinweise" sind zu beachten!

Falls ein Probelauf der Kundenwelle mit aufgesetzten Kupplungsteilen und falls erforderlich, Gewichtssimulatoren durchgeführt werden soll, muss nach der in Punkt 6.10 dargestellten Beschreibung vorgegangen werden.

6.6 Ausgleich des Flansch- oder Wellenabstandes "DBSE"

Die Sicherheitshinweise in Punkt 6.1 "Allgemeine Montagehinweise" sind zu beachten!

"DBSE" = distance between shaft ends

Den Flansch- oder Wellenabstand der zu verbindenden Maschinen exakt auf das Einbaumaß "**DBSE**" (bei axial vorgespannten Kupplungen "**DBSE Montage**") bringen, wie in der **auftragsbezogenen Kupplungszeichnung** angegeben.

Eine Längenkorrektur ist mit Distanzblechen (Shims) möglich. Sie werden vorwiegend bei konischen Wellenenden und bei kundenseitigen Anschlussflanschen eingesetzt. Distanzbleche (Shims) gehören nur optional zum Lieferumfang. Die Lage der Distanzbleche (Shims) kann der **auftragsbezogenen Kupplungszeichnung** entnommen werden. Sie werden standardmäßig zwischen dem aufgezogenen Kupplungsteil (z. B. "**M**"-Nabe oder Baugruppe "**B**", siehe Bild 23) und der Zwischeneinheit (z. B. Baugruppe "**H**" oder "**V**"-Hülse, siehe Bild 23) montiert. Bei kundenseitigen Anschlussflanschen kann die Montage auch zwischen dem aufgesetzten Kupplungsteil (z. B. "**F**"-Flansch, siehe Bild 23) und dem Kundenflansch erfolgen.

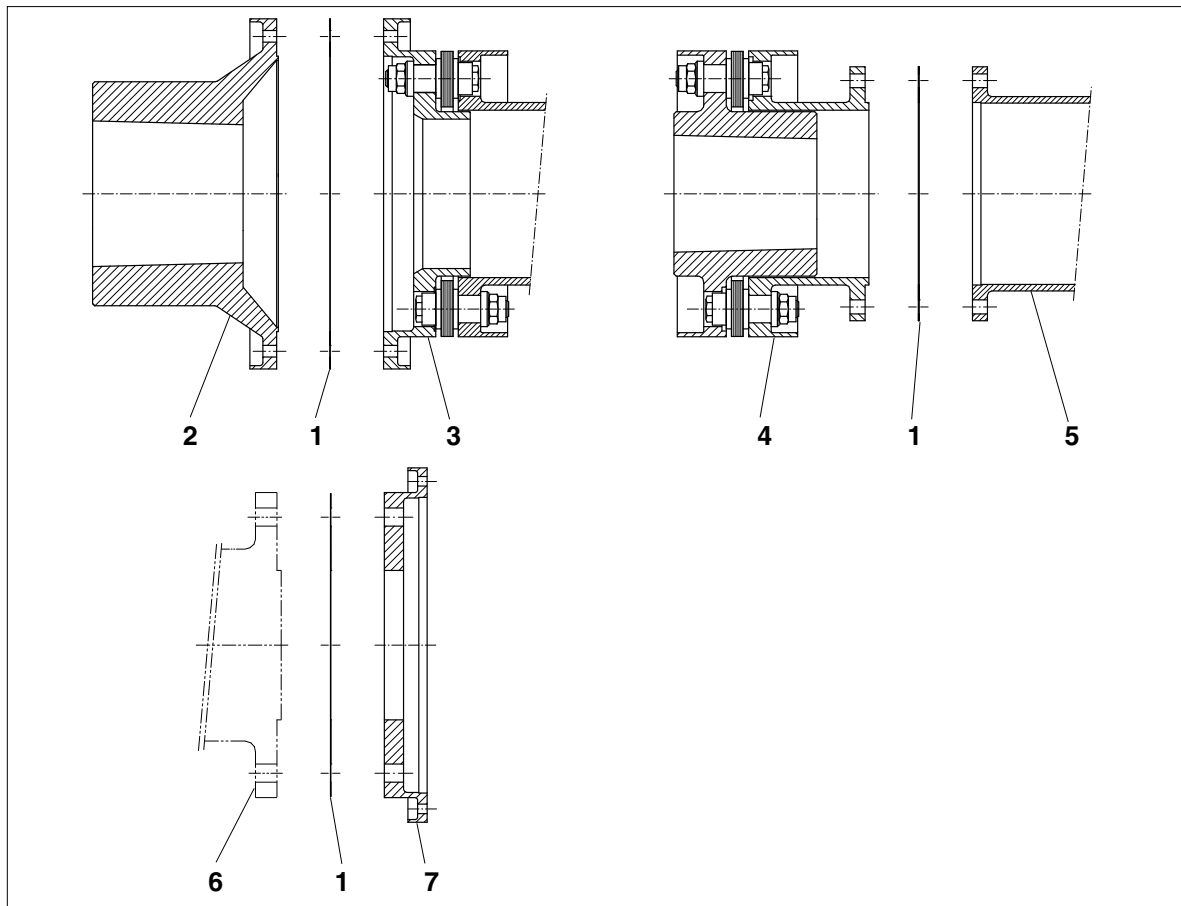


Bild 23: Einbau von Distanzblechen
(Shims, Prinzipdarstellung: Baugruppe "X" identisch Baugruppe "B")

- | | | | |
|---|-----------------------|---|------------------|
| 1 | Distanzbleche (Shims) | 2 | "M"-Nabe |
| 3 | Baugruppe "H" | 4 | Baugruppe "B" |
| 5 | "V"-Hülse | 6 | Anschlussflansch |
| 7 | "F"-Flansch | | |

Die Anzahl der zu verwendenden Distanzbleche (Shims) muss der **auftragsbezogenen Kupplungszeichnung** (siehe Tabelle "Montagedaten") entnommen werden. Das Normalmaß wird mit der Hälfte der gelieferten Distanzbleche (Shims) erreicht. Die Distanzbleche (Shims) werden vor der Montage der Flanschverbindungen auf die "Reze" (Zentrierzapfen) der Anschlussflansche geschoben.



WARNUNG

Schwere Körperverletzung durch umher fliegende Bruchstücke

Schwere Körperverletzung durch umher fliegende Bruchstücke und/oder Beschädigung der Kupplung möglich. Die maximale Anzahl der einzusetzenden Distanzbleche "Shims" je Zentrierzapfen "Reze" darf nicht überschritten werden (siehe Tabelle "Montagedaten" in **auftragsbezogener Kupplungszeichnung**).

6.7 Montage summengewuchteter Kupplungen

Die Sicherheitshinweise in Punkt 6.1 "Allgemeine Montagehinweise" sind zu beachten!

Bei Kupplungen, die summengewichtet wurden, ist jede Kupplungskomponente am Außendurchmesser der Schraubflansche mit einer mehrstelligen Nummer versehen (siehe Markierung "XXXXX" in Bild 24). Bei der Montage ist darauf zu achten, dass nur solche Kupplungsteile miteinander verschraubt werden, die die gleichen Nummern am Flanschaußendurchmesser haben.

ACHTUNG
Kupplungsschaden
Beschädigung der Kupplung durch falschen Zusammenbau. Bei richtiger Montage müssen die identischen Nummern der Teile fluchtend angeordnet und aus einer Richtung lesbar sein (siehe Markierung "XXXXX" in Bild 24).

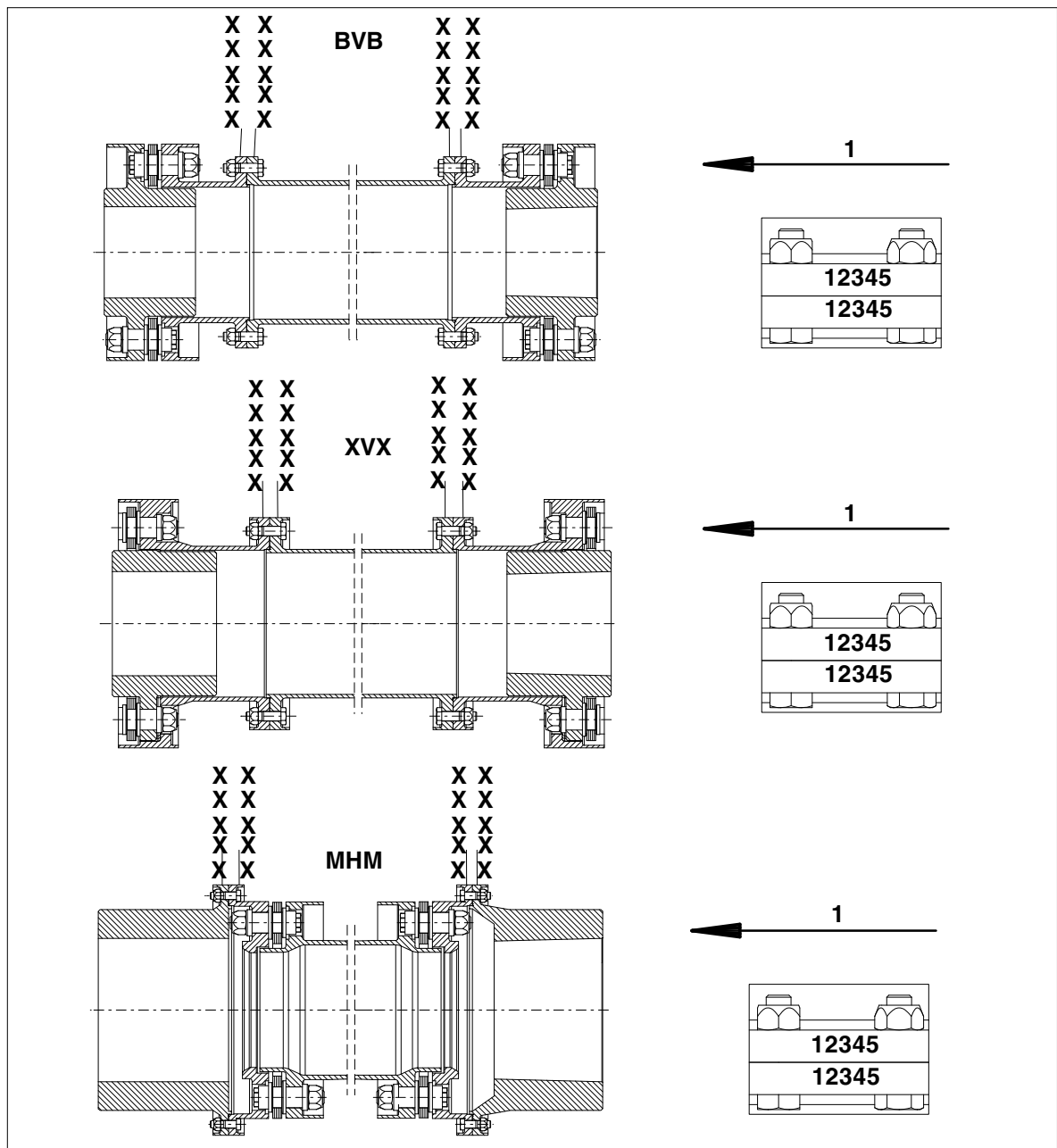



Bild 24: Kennzeichnung bei Summenwuchtung

1 aus einer Richtung lesbar

6.8 Montage der Zwischeneinheit

Die Sicherheitshinweise in Punkt 6.1 "Allgemeine Montagehinweise" sind zu beachten!

- Reinigen Sie die zu fügenden Flächen, die Flächen müssen absolut sauber und fettfrei sein.

 VORSICHT
Verätzungsgefahr durch chemische Substanzen
Beim Umgang mit aggressiven Reinigungsmitteln besteht Verätzungsgefahr. Herstellerhinweise für den Umgang mit Reinigungs- und Lösungsmitteln beachten. Geeignete Schutzausrüstung tragen (Handschuhe, Schutzbrille).

6.8.1 Vorgehensweise bei Baugruppen mit Distanzbuchse

Die Sicherheitshinweise in Punkt 6.1 "Allgemeine Montagehinweise" sind zu beachten!

Die Ausführung der Fixierung wird in der **auftragsbezogenen Kupplungszeichnung** dargestellt.

Zylinderschrauben (Pos. 1 Bild 25) der Fixierung heraus-schrauben und die Distanzbuchsen (Pos. 2 Bild 25) entfernen.

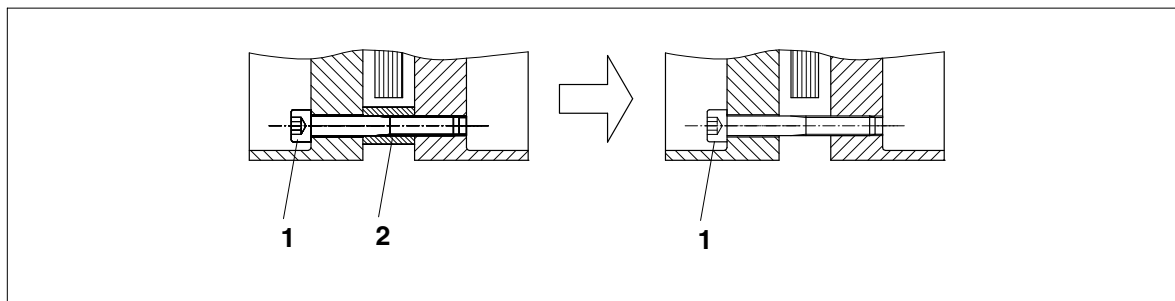


Bild 25: Entfernen von Distanzbuchse der Fixierung

1 Zylinderschraube

2 Distanzbuchse

Die Zylinderschrauben der Fixierung wieder einschrauben. Die Lamellenpakete der aufgezogenen Baugruppen (z. B. Baugruppe "B", Baugruppe "D" oder Baugruppe "F" - siehe Bild 6 bis Bild 16) oder der Zwischeneinheit (Baugruppe "H", Baugruppe "W" oder Baugruppe "F" - siehe Bild 6 bis Bild 16) müssen dabei bis auf ein Maß von $S1_{Montage}$ (siehe Tabelle "Montagedaten" in der **auftragsbezogenen Kupplungszeichnung**) axial gestaucht werden. Die Zwischeneinheit (Baugruppe "H", Baugruppe "W", Baugruppe "F" oder "V"-Hülse - siehe Bild 6 bis Bild 16) muss zwischen die aufgezogenen Kupplungsteile oder die kundenseitigen Anschlussflansche passen (siehe Bild 28, Bild 29 und Bild 30).

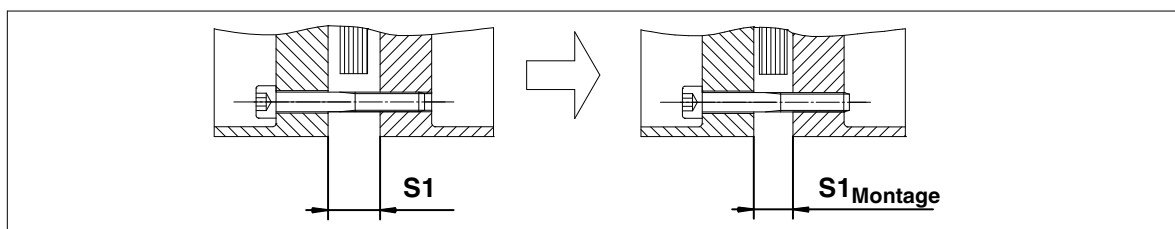



Bild 26: Darstellung $S1_{Montage}$

 WARNUNG
Schwere Körperverletzung durch umher fliegende Bruchstücke
Schwere Körperverletzung durch umher fliegende Bruchstücke und/oder Beschädigung der Kupplung durch zu starke Stauchung der Lamellenpakete bei der Montage Die Lamellenpakete können für die Montage und Demontage maximal auf ein Maß von $S1_{Montage}$ (siehe Bild 26) gestaucht werden. Der Wert aus der Tabelle "Montagedaten" in der auftragsbezogenen Kupplungszeichnung muss eingehalten werden. Die Anweisungen zu summiengewuchteten Kupplungen in Punkt 6.7 beachten.

Falls erforderlich, zusätzlich die Wellenenden der zu verbindenden Maschinen axial verschieben und nach dem Einsetzen der Zwischeneinheit wieder exakt auf das Maß "DBSE" (siehe **auftragsbezogene Kupplungszeichnung**) bringen.

6.8.2 Vorgehensweise bei Baugruppe mit Gewindebuchse

Die Sicherheitshinweise in Punkt 6.1 "Allgemeine Montagehinweise" sind zu beachten!

Die Ausführung der Fixierung wird in der **auftragsbezogenen Kupplungszeichnung** dargestellt.

Bundschraube der Fixierung herausdrehen und die Gewindebuchsen (siehe Bild 27) entfernen.

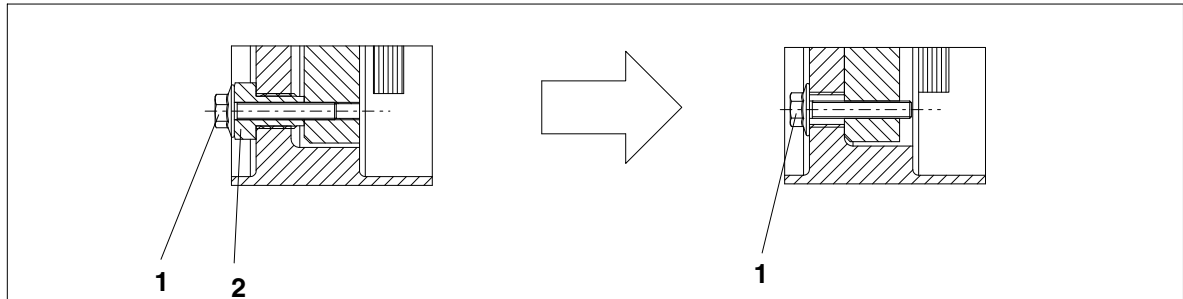


Bild 27: Herausgedrehte Gewindebuchse der Fixierung

1 Bundschraube

2 Gewindebuchse

Die Bundschrauben der Fixierung wieder einschrauben. Die Lamellenpakete der aufgezogenen Baugruppen „X“ werden mit dem Anziehen der Schrauben axial gestaucht. Die Schrauben solange anziehen bis die Kupplungsflansche zur Anlage kommen (Bild 27). Die Zwischeneinheit „V“-Hülse (siehe Bild 7 und 14) muss zwischen die aufgezogenen Kupplungsteile passen.

Falls erforderlich, zusätzlich die Wellenenden der zu verbindenden Maschinen axial verschieben und nach dem Einsetzen der Zwischeneinheit wieder exakt auf das Maß "DBSE" (siehe **auftragsbezogene Kupplungszeichnung**) bringen.

6.8.3 Einsetzen der Zwischeneinheit

Die Sicherheitshinweise in Punkt 6.1 "Allgemeine Montagehinweise" sind zu beachten!

Zwischeneinheit zwischen den aufgezogenen Kupplungsteilen einsetzen (siehe Bild 28 und Bild 29).

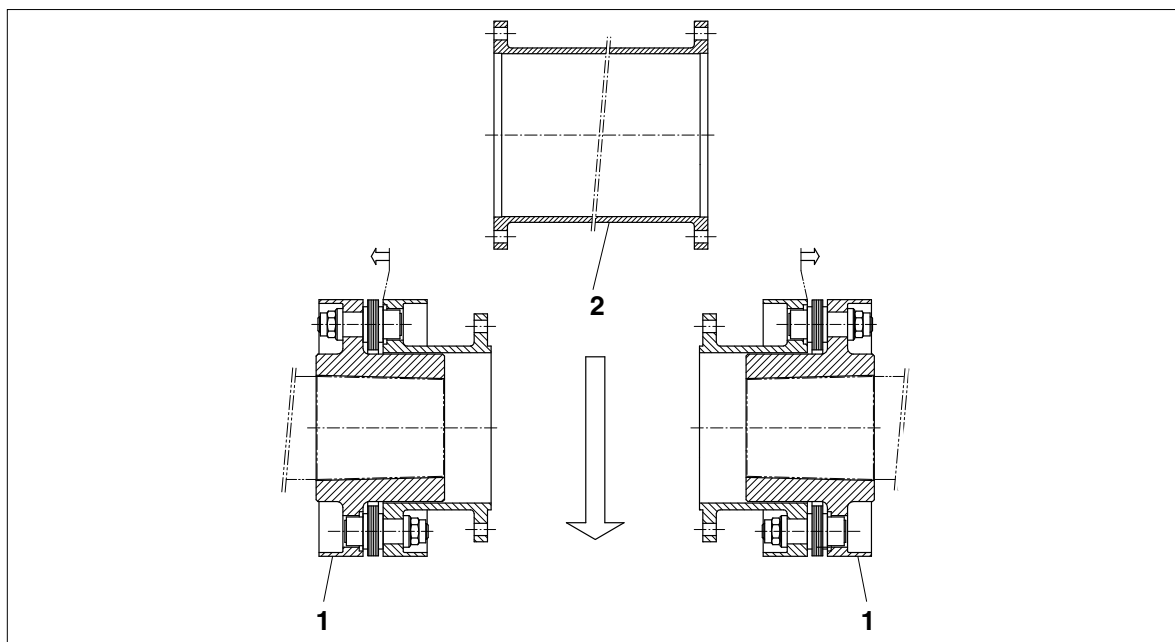


Bild 28: Montage Zwischeneinheit Bauart **BVB** und **XVX** (Prinzipzeichnung **BVB**, **XVX** identisch)

1 aufgesetztes Kupplungsteil
(z. B. Baugruppe "B")

2 Zwischeneinheit (z. B. "V"-Hülse)

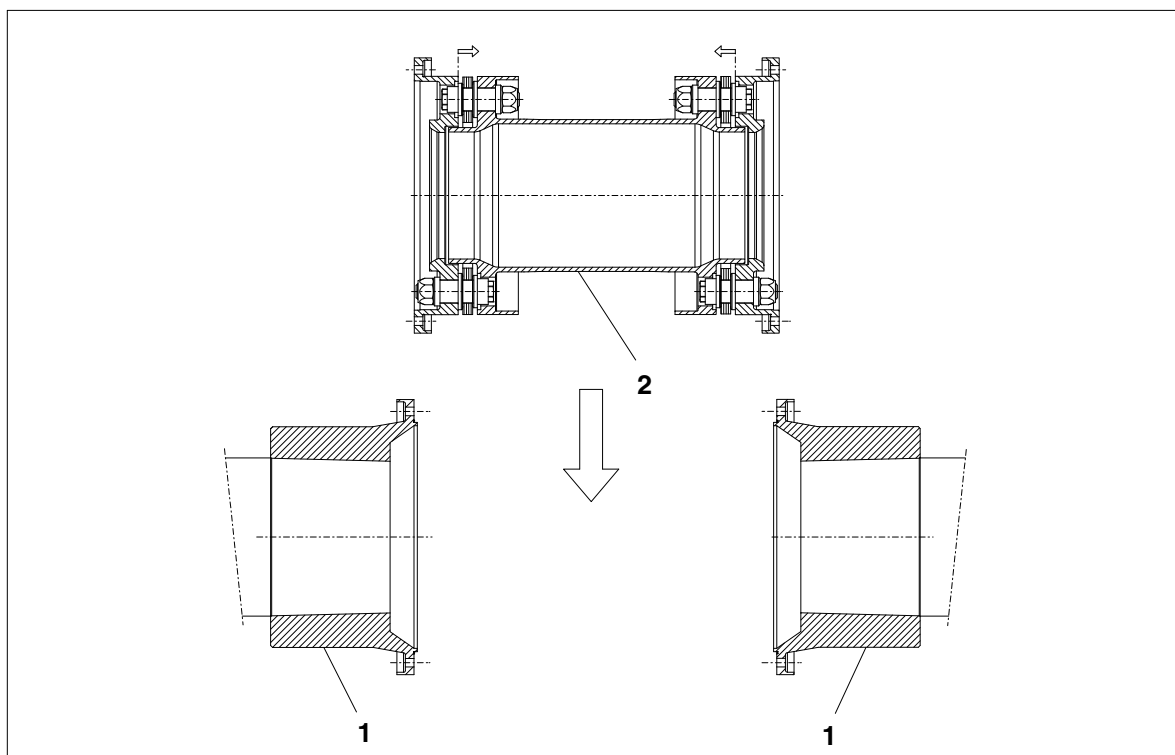


Bild 29: Montage Zwischeneinheit Bauart **MHM** (Prinzipzeichnung)

1 aufgesetztes Kupplungsteil
(z. B. Baugruppe "M")

2 Zwischeneinheit (z. B. Baugruppe "H")

Bei ein- und zweiteiligen Kupplungsausführungen mit ein- oder zweiseitigem Kundenanschlussflansch (siehe z.B. Bauart **MH** in Bild 30) erfolgt die Montage der Zwischeneinheit zwischen einem aufgezogenen Kupplungsteil und einem kundenseitigen Anschlussflansch oder zwischen zwei kundenseitigen Anschlussflanschen.

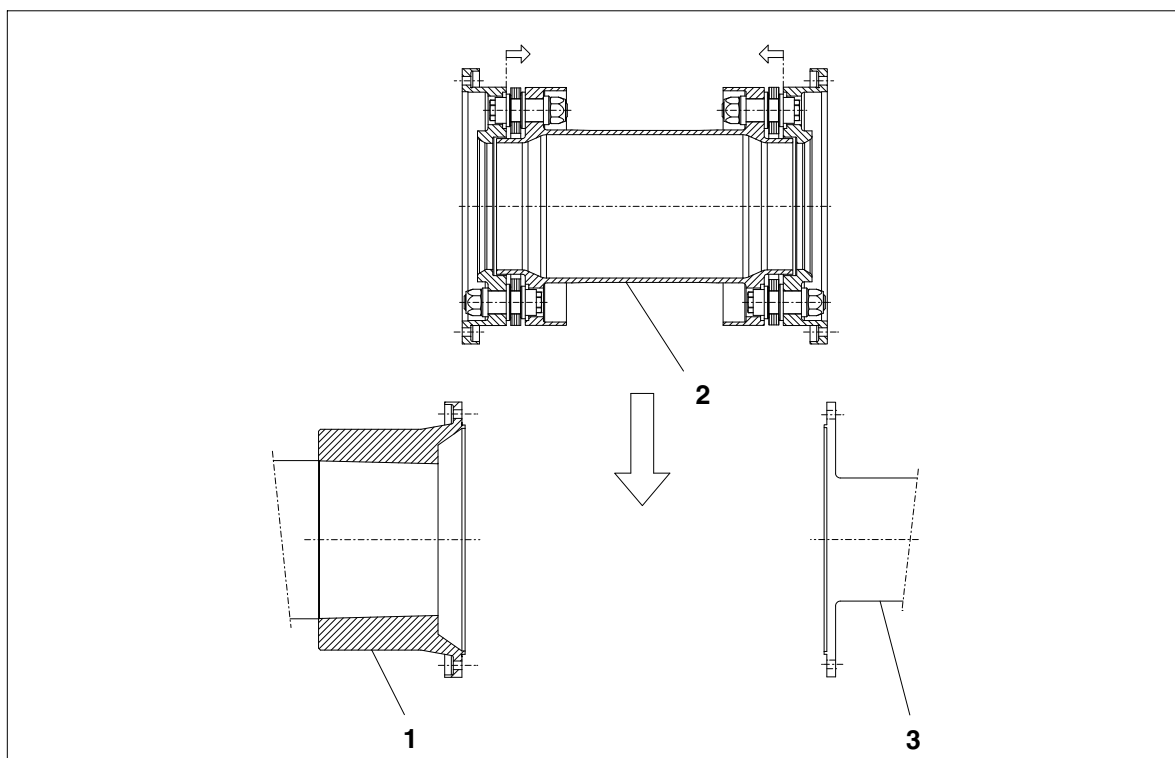


Bild 30: zweiteilige Kupplungsausführung **MH** mit einseitigem Kundenanschlussflansch

- | | | | |
|---|--|---|---------------------------------|
| 1 | "M"-Nabe
(aufgezogenes Kupplungsteil) | 2 | Baugruppe "H" (Zwischeneinheit) |
| 3 | Kunden-Flansch | | |

Die Flansch-Verschraubung (siehe Bild 6 bis 16) einstecken und nur **handfest** anziehen.

Die Ausführung der Fixierung wird in der **auftragsbezogenen Kupplungszeichnung** dargestellt.

Die Schrauben der Fixierung entfernen (siehe Bild 31 oder Bild 32).

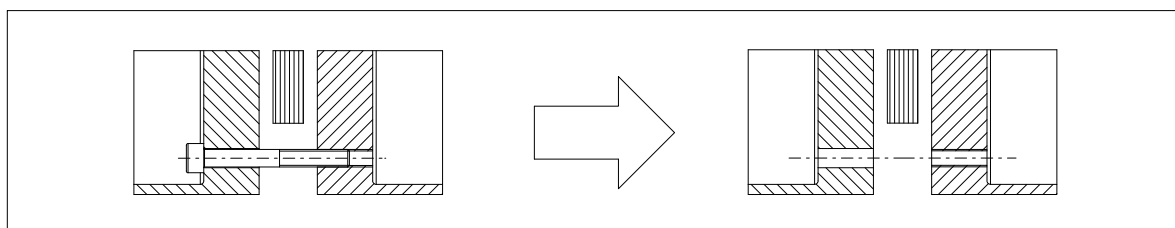


Bild 31: Entfernen der Fixierung bei Distanzbuchse

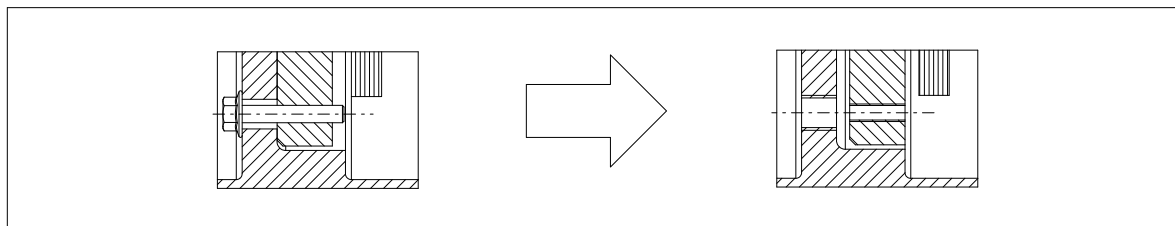


Bild 32: Entfernen der Fixierung bei Gewindebuchse

Die Flansch-Verschraubung der Reihe nach mit dem vorgegebenen Anziehdrehmoment in mehreren Umläufen anziehen (**Anziehdrehmoment siehe auftragsbezogene Kupplungszeichnung**).



WARNUNG

Schwere Körperverletzung durch umher fliegende Bruchstücke

Schwere Körperverletzung durch umher fliegende Bruchstücke und/oder Beschädigung der Kupplung möglich.

- Sicherungsmuttern maximal dreimal einsetzen, um Sicherungseigenschaften zu gewährleisten.
- Vorgegebene Anziehdrehmomente einhalten. Vorgaben der Reinigung und/oder Behandlung der Schrauben mit Hilfsstoffen beachten.

6.9 Ausrichten

Die Sicherheitshinweise in Punkt 6.1 "Allgemeine Montagehinweise" sind zu beachten!

Generell sollten die zu verbindenden Maschinenteile immer bestmöglich ausgerichtet werden. Da dies oft bereits vor der Montage der Kupplungsbauteile mit hochpräzisen, optischen Messmitteln erfolgt, sollte die Prüfung der Ausrichtung bei oder nach Montage der Kupplung in solchen Fällen nur als zusätzliche Absicherung durchgeführt werden. Vor dem Ausrichten muss die Fixierung entfernt werden. Die Ausführung der Fixierung ist in der **auftragsbezogenen Kupplungszeichnung** dargestellt.

6.9.1 Ausrichten mit Distanzbuchse

Die Sicherheitshinweise in Punkt 6.1 "Allgemeine Montagehinweise" sind zu beachten!

Zylinderschrauben der Fixierung herauschrauben und die Distanzbuchsen entfernen (siehe Bild 33).

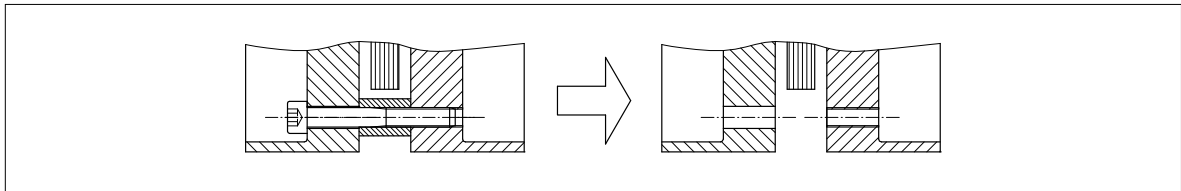


Bild 33: Entfernen der Fixierung bei Distanzbuchse

Beim Ausrichten der Maschinenteile wird mittels eines Mess-Schiebers bei Baugruppen mit Distanzbuchse der Abstand "S1" (siehe Bild 34) zwischen den Kupplungsflanschen gemessen.

Hinweis

Die zulässigen Werte für "S1" müssen der Tabelle "Montagedaten" in der **auftragsbezogenen Kupplungszeichnung** entnommen werden.

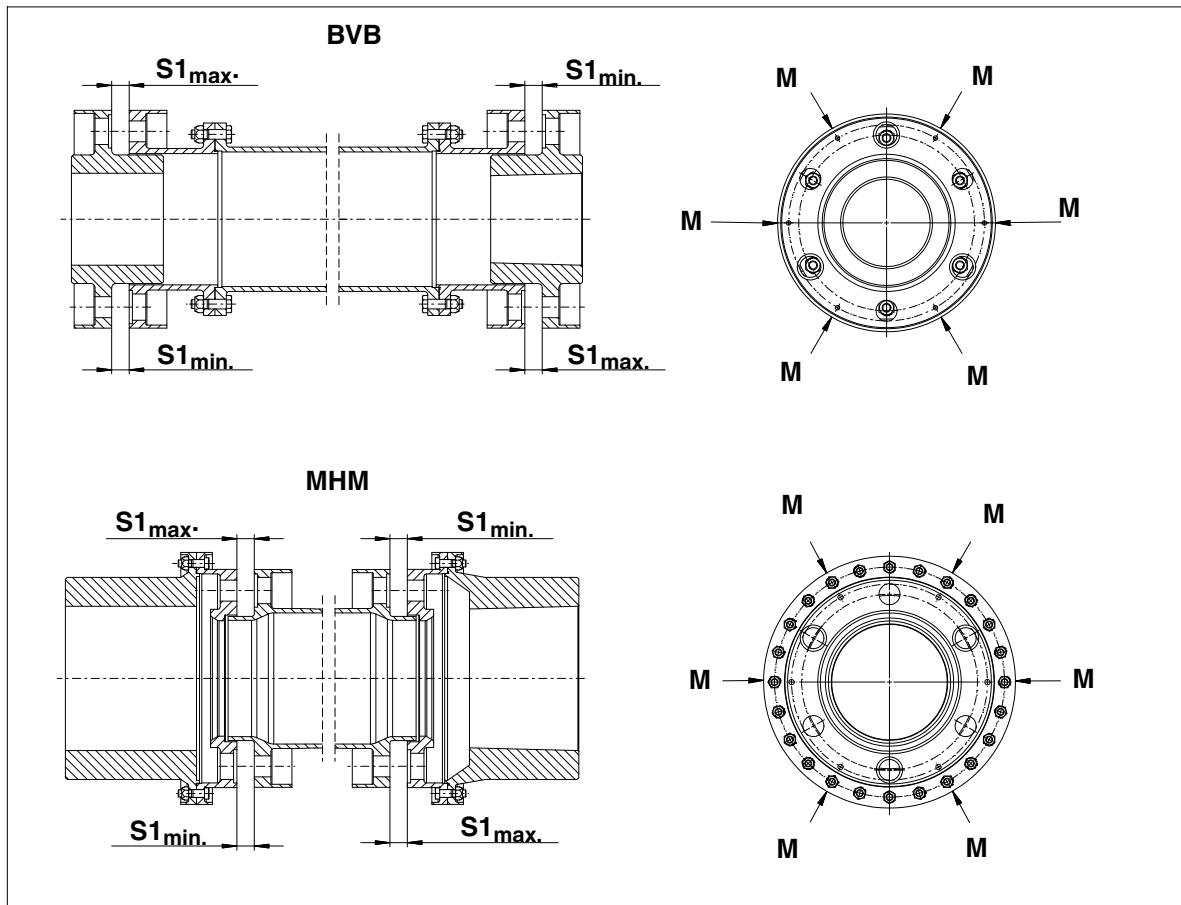


Bild 34: Flanschabstand "S1" und Messstellen

M Messstelle



WARNUNG

Schwere Körperverletzung durch umher fliegende Bruchstücke

Schwere Körperverletzung durch umher fliegende Bruchstücke und/oder Beschädigung der Kupplung möglich. Der Montageversatz darf die vorgegebenen Werte für $S1_{min.}$ und $S1_{max.}$ nicht unter- oder überschreiten (Bild 34). Die zulässigen Werte für "S1" müssen der Tabelle "Montagedaten" in der auftragsbezogenen Kupplungszeichnung entnommen werden..

6.9.2 Ausrichten mit Gewindebuchse

Die Sicherheitshinweise in Punkt 6.1 "Allgemeine Montagehinweise" sind zu beachten!

Bei der Baugruppe "X" mit Gewindebuchse wird wahlweise das Maß "S2" zwischen den gegenüber liegenden Baugruppen oder das Maß "S3" innerhalb der Baugruppe "X" gemessen. Die Maße werden an mehreren Messstellen "M" aufgenommen. Die zulässigen Werte für "S2" und "S3" müssen der Tabelle Montagedaten in der **auftragsbezogenen Kupplungszeichnung** entnommen werden.

Zur Messung des Maßes "S2" muss die Fixierung eingebaut sein. Die Ausführung der Fixierung ist in der **auftragsbezogenen Kupplungszeichnung** dargestellt.

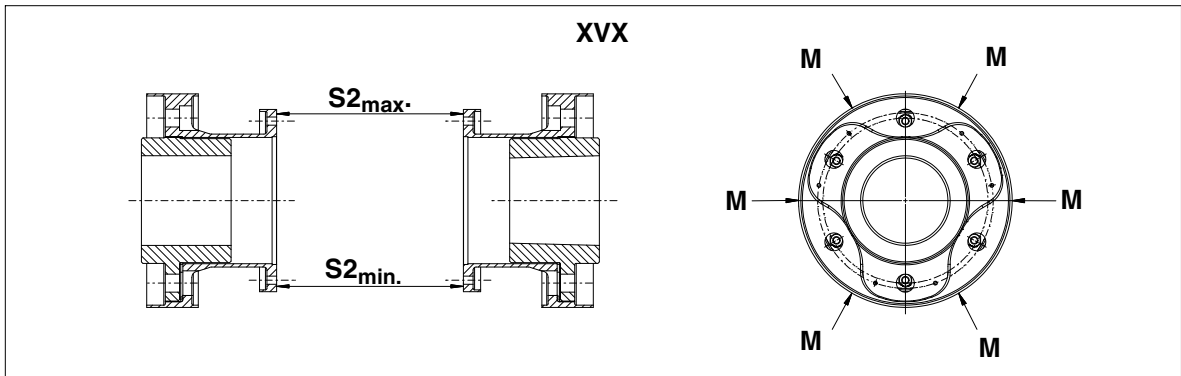


Bild 35: Messstelle "S2" bei der Baugruppe XVX

M Messstelle

Die Messung des Maßes "S3" erfolgt bei eingebauter Zwischeneinheit. Zur Messung des Maßes "S3" muss die Fixierung entfernt werden. Die Ausführung der Fixierung ist in der **auftragsbezogenen Kundenzeichnung** dargestellt. Bundschraube und Gewindebuchse herausdrehen und entfernen (siehe Bild 36).

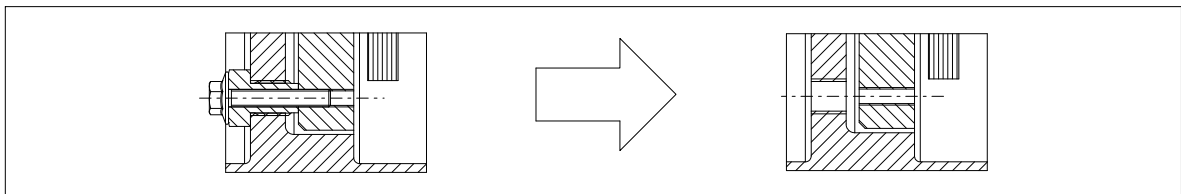


Bild 36: Entfernen der Fixierung bei Gewindebuchse

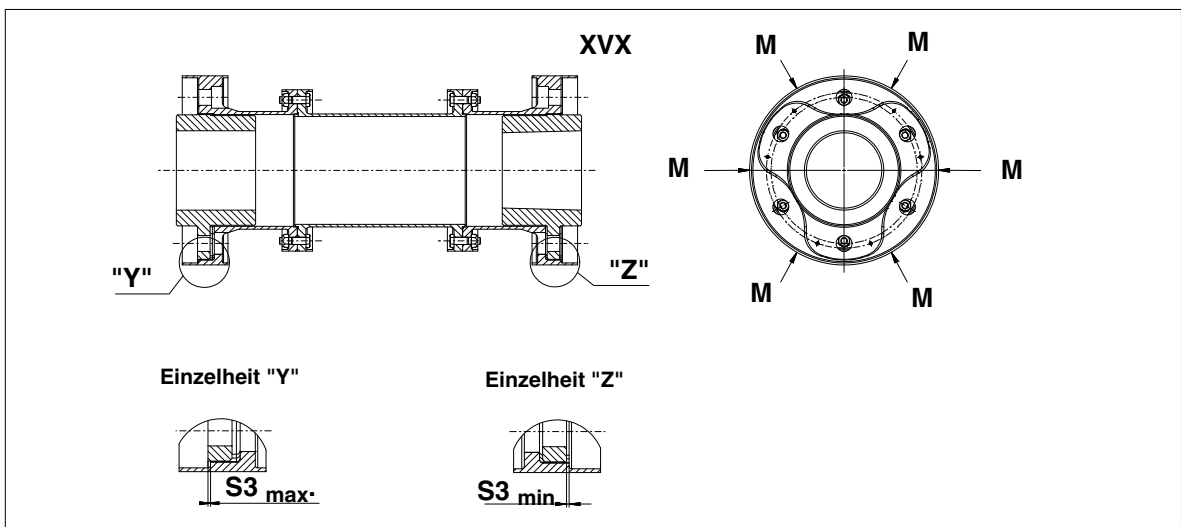


Bild 37: Messstelle "S3" bei der Baugruppe XVX

M Messstelle



WARNUNG

Schwere Körperverletzung durch umher fliegende Bruchstücke

Schwere Körperverletzung durch umher fliegende Bruchstücke und/oder Beschädigung der Kupplung möglich. Der Montageversatz darf die vorgegebenen Werte für $S2_{min.}$ / $S3_{min.}$ und $S2_{max.}$ / $S3_{max.}$ nicht unter- oder überschreiten. Die zulässigen Werte für "S2" und "S3" müssen der Tabelle "Montagedaten" in der **auftragsbezogenen Kupplungszeichnung** entnommen werden.

6.10 Probelauf der Kundenwelle mit Gewichtssimulatoren

6.10.1 Definition von Gewichtssimulatoren für den Probelauf

Die Sicherheitshinweise in Punkt 6.1 "Allgemeine Montagehinweise" sind zu beachten!

Je nach Kundenspezifikation werden für Probelläufe verschiedene Hilfsmittel verwendet, die das Gewicht der halben Kupplungen simulieren. Diese Hilfsmittel – Dummy-Flansche und Dummies (siehe Bild 38) – können von Flender auf Anfrage geliefert werden. Sie gehören nur optional zum Lieferumfang.

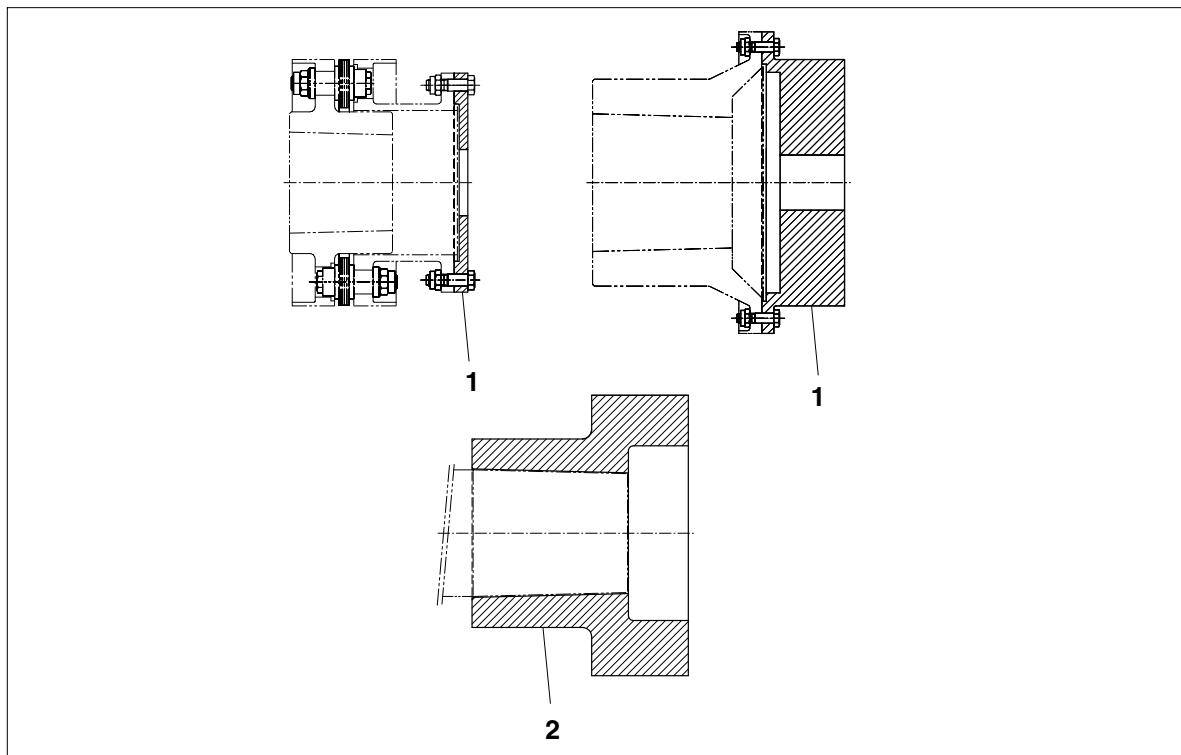


Bild 38: Hilfsmittel für Probelauf

1 Dummy-Flansch


2 Dummy

Dummy-Flansch: Ein Dummy-Flansch ist ein Körper, der an ein aufgezoogenes Kupplungsteil angeschraubt wird. Er simuliert zusammen mit dem aufgezoogenen Kupplungsteil die Schwerpunkt-lage sowie das Gewicht der halben Kupplung.

Dummy: Ein Dummy ist ein eigenständiger Körper, der wie eine Kupplungs-nabe auf ein Wellenende der zu verbindenden Maschinen aufgesetzt wird. Er simuliert die Schwerpunkt-lage sowie das Gewicht der halben Kupplung.

6.10.2 Fixierung von Kupplungsbaugruppen für den Probelauf

Die Sicherheitshinweise in Punkt 6.1 "Allgemeine Montagehinweise" sind zu beachten!

 WARNUNG
Schwere Körperverletzung durch umher fliegende Bruchstücke
Schwere Körperverletzung durch umher fliegende Bruchstücke und/oder Beschädigung der Kupplung möglich. Für den Probelauf von Kupplungsbaugruppen müssen die Lamellenpakete unbedingt mit Distanzbuchsen und Zylinderschrauben (siehe Bild 39) oder Distanzschrauben und Bundschrauben (siehe Bild 40) fixiert werden.

Die Ausführung der Fixierung wird in der **auftragsbezogenen Kupplungszeichnung** dargestellt.

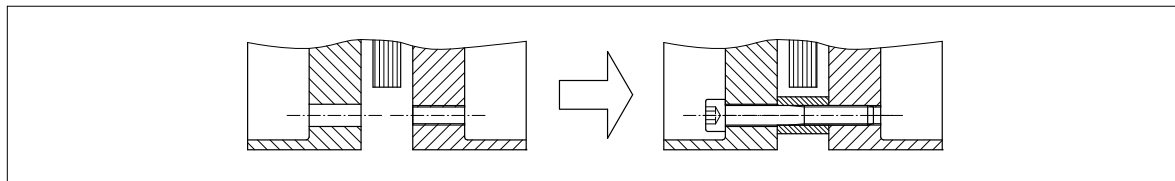


Bild 39: Probelauf mit Fixierung mit Distanzbuchse

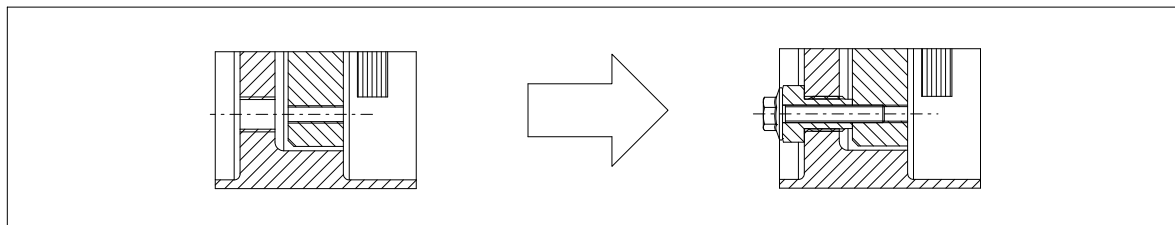




Bild 40: Probelauf mit Fixierung mit Gewindebuchse

Das Anziehdrehmoment der Schrauben (siehe Bild 39 oder Bild 40) ist der **auftragsbezogenen Kupplungszeichnung** zu entnehmen.


 WARNUNG
Schwere Körperverletzung durch umher fliegende Bruchstücke
Schwere Körperverletzung durch umher fliegende Bruchstücke und/oder Beschädigung der Kupplung möglich. Die zulässige Drehzahl beim Probelauf von Kupplungsbaugruppen (siehe Tabelle "Montagedaten" in der auftragsbezogenen Kupplungszeichnung) darf nicht überschritten werden.

 WARNUNG
Schwere Körperverletzung durch umher fliegende Bruchstücke
Schwere Körperverletzung durch umher fliegende Bruchstücke und/oder Beschädigung der Kupplung möglich. Die Kupplungsbaugruppe muss axial gesichert werden.

6.10.3 Probelauf von aufgezogenen Kupplungsteilen mit Dummy-Flansch


Die Sicherheitshinweise in Punkt 6.1 "Allgemeine Montagehinweise" sind zu beachten!

Vor Beginn der Montage sind die Anlageflächen des Dummy-Flansches und der aufgezogenen Kupplungsteile sorgfältig zu reinigen und von jeglichem Korrosionsschutz zu befreien. Vorgaben für das Aufziehen sind der **auftragsbezogenen Kupplungszeichnung** zu entnehmen.

 VORSICHT
Verätzungsgefahr durch chemische Substanzen Beim Umgang mit aggressiven Reinigungsmitteln besteht Verätzungsgefahr. Herstellerhinweise für den Umgang mit Reinigungs- und Lösungsmitteln beachten. Geeignete Schutzausrüstung tragen (Handschuhe, Schutzbrille).

Den gegebenenfalls im Lieferumfang enthaltenen Dummy-Flansch mit der Flansch-Verschraubung an das aufgezo- gene Kupplungsteil (z. B. Baugruppe "B", Baugruppe "X" oder "M"-Nabe, siehe Bild 41) montieren. Der Dummy-Flansch ist so anzuschrauben, dass die **identischen Nummern der Teilezugehörigkeit aus einer Richtung lesbar** sind (siehe Markierung "AAA" in Bild 41). Diese Markierung ist optional. Die Markierung entfällt, wenn nur ein Dummy-Flansch für zwei oder mehr baugleiche Kupplungen bestellt wurde.

Die Flansch-Verschraubung der Reihe nach mit dem vorgegebenen Anziehdrehmoment in mehreren Umläufen anziehen (**Anziehdrehmoment** siehe **auftragsbezogene Kupplungszeichnung**).

 WARNUNG
Schwere Körperverletzung durch umher fliegende Bruchstücke Schwere Körperverletzung durch umher fliegende Bruchstücke und/oder Beschädigung der Kupplung möglich. – Sicherungsmuttern maximal dreimal einsetzen, um Sicherungseigenschaften zu gewährleisten. – Vorgegebene Anziehdrehmomente einhalten. Vorgaben der Reinigung und/oder Behandlung der Schrauben mit Hilfsstoffen beachten.

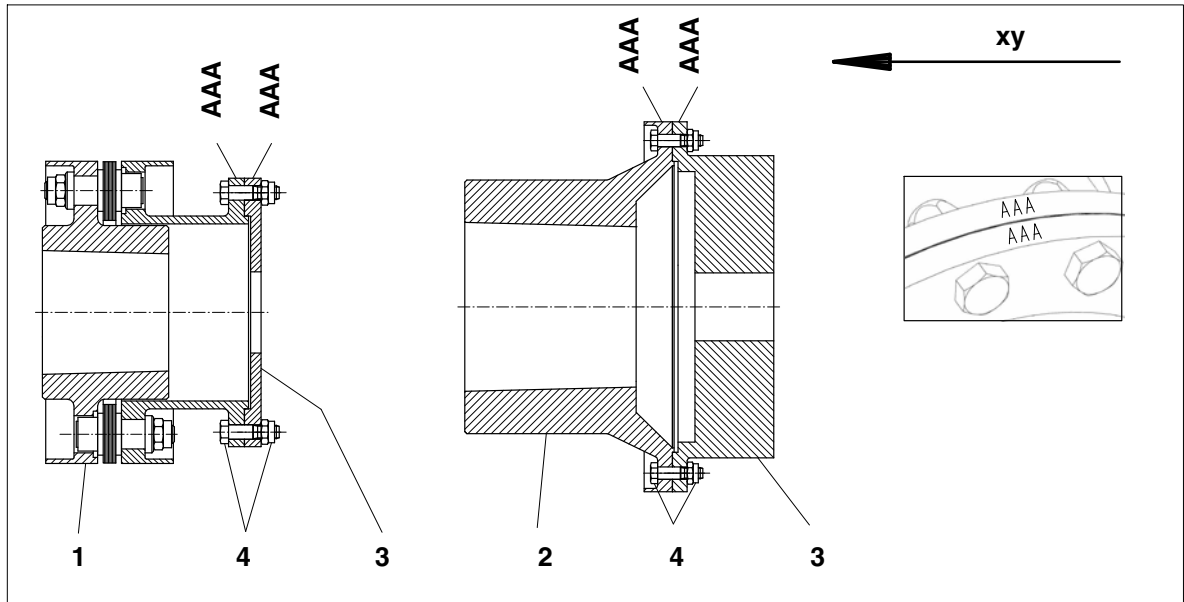


Bild 41: Montage Dummy-Flansch
(Prinzipzeichnung **BVB** und **MHM**, **XVX** identisch mit **BVB**)

- | | | | |
|---|---------------|---|-----------------------|
| 1 | Baugruppe "B" | 2 | "M"-Nabe |
| 3 | Dummy-Flansch | 4 | Flansch-Verschraubung |
- xy** aus einer Richtung lesbar

Die Flansch-Verschraubungen (siehe Bild 41) werden für jeden Dummy-Flansch in separaten Verpackungseinheiten ausgeliefert.

ACHTUNG

Kupplungsschaden, Betriebsstörungen

Beschädigung der Kupplung und/oder Betriebsstörungen durch fehlerhafte Verwendung von Flanschverschraubungen.
Die Flanschverschraubungen sind gewichtsgeprüft und dürfen nur satzweise **aus einer Verpackung** verwendet oder ausgetauscht werden.



WARNUNG

Schwere Körperverletzung durch umher fliegende Bruchstücke

Schwere Körperverletzung durch umher fliegende Bruchstücke und/oder Beschädigung der Kupplung möglich. Bei dem Probelauf einer Baugruppe mit Lamellenpaket muss die in Punkt 6.10.2 beschriebene Fixierung der Lamellenpakete durchgeführt werden.

Nach dem Probelauf den Dummy-Flansch wieder demontieren.

Die Flansch-Verschraubung (siehe Bild 41) zwischen aufgezogenem Kupplungsteil und Dummy-Flansch lösen und den Dummy-Flansch demontieren.

Falls nötig, den Dummy-Flansch (siehe Bild 41) mit Hilfe der Sechskant-Pass-Schrauben der Flansch-Verschraubung (siehe Bild 41), die in die vorgesehenen Gewindebohrungen der aufgezogenen Kupplungsteile oder Dummy-Flansche einzudrehen sind, aus dem "Rezess" (Zentrierzapfen) herausdrücken (siehe Bild 42).

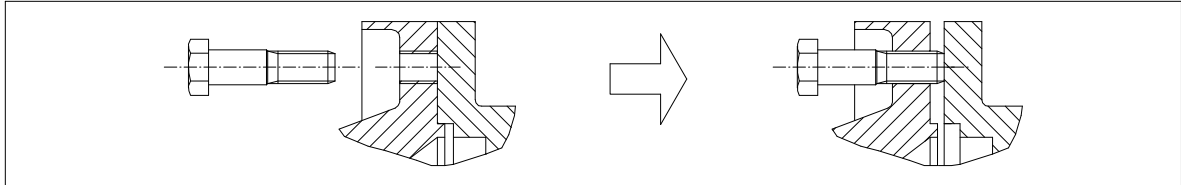


Bild 42: Demontage Flanschverbindung Dummy-Flansch



WARNUNG

Schwere Körperverletzung durch umher fliegende Bruchstücke

Schwere Körperverletzung durch umher fliegende Bruchstücke und/oder Beschädigung der Kupplung möglich. Alle Kupplungsteile vor Lösen der Verschraubung sichern.

6.10.4 Probelauf von aufgezogenen Dummys

Die Sicherheitshinweise in Punkt 6.1 "Allgemeine Montagehinweise" sind zu beachten!

Vor Beginn der Montage sind die Anlageflächen des Dummys und der Wellenenden sorgfältig zu reinigen und von jeglichem Korrosionsschutz zu befreien. Vorgaben für das Aufziehen sind der **auftragsbezogenen Kupplungszeichnung** zu entnehmen.



VORSICHT

Verätzungsgefahr durch chemische Substanzen

Beim Umgang mit aggressiven Reinigungsmitteln besteht Verätzungsgefahr. Herstellerhinweise für den Umgang mit Reinigungs- und Lösungsmitteln beachten. Geeignete Schutzausrüstung tragen (Handschuhe, Schutzbrille).

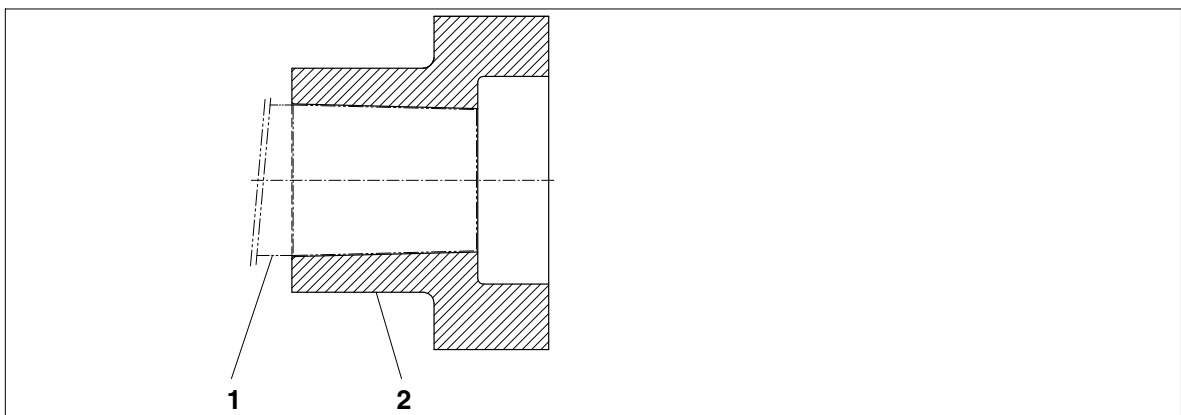


Bild 43: Montage Dummy

1 Kundenwelle

2 Dummy

ACHTUNG

Sachschaden

Beschädigung der Kupplung und der Welle möglich.

- Die Kupplungsteile sind mit Hilfe von geeigneten Vorrichtungen aufzuziehen, damit eine Beschädigung der Wellenlagerung durch die axiale Fügekraft verhindert wird. Geeignetes Hebezeug verwenden.
- Die in der Maßzeichnung angegebenen Hinweise zum Aufziehweg beachten.
- Die auftragsbezogenen Einträge zur Füge­temperatur auf der Kupplungszeichnung beachten.



WARNUNG

Verbrennungsgefahr

Schwere Verletzung durch Verbrennung an heißen Oberflächen (> 55 °C) möglich.
Geeignete Schutzhandschuhe und Schutzkleidung tragen.



WARNUNG

Schwere Körperverletzung durch umher fliegende Bruchstücke

Schwere Körperverletzung durch umher fliegende Bruchstücke und/oder Beschädigung der Kupplung möglich.
Die Kupplungsbaugruppe muss axial gesichert werden.

Nach dem Probelauf den Dummy wieder demontieren.

ACHTUNG

Kupplungsschaden, Beschädigung weiterer Bauteile

Beschädigung der Kupplung und der Welle durch falsches Abziehen.

Die Kupplungsteile sind mit Hilfe von geeigneten Vorrichtungen vom Wellenende zu ziehen.
Geeignetes Hebezeug verwenden.



WARNUNG

Schwere Körperverletzung durch umher fliegende Bruchstücke

Schwere Körperverletzung durch herabfallende Kupplungsteile und/oder umher fliegende Bruchstücke und/oder Beschädigung der Kupplung möglich.

- Die Kupplungsbaugruppe muss axial gesichert werden.
- Zulässige Demontagedrücke und –temperaturen gemäß **auftragsbezogener Kupplungszeichnung** beachten.

6.11 Demontage der Zwischeneinheit

6.11.1 Vorgehensweise bei Baugruppen mit Distanzbuchse

Die Sicherheitshinweise in Punkt 6.1 "Allgemeine Montagehinweise" sind zu beachten!

Die Zylinderschrauben der Fixierung (siehe Bild 44) wieder einsetzen. Die Ausführung der Fixierung wird in der **auftragsbezogenen Kupplungszeichnung** dargestellt. Dabei ist darauf zu achten, dass die Zylinderschrauben nur lose eingesetzt und nicht angezogen werden dürfen.

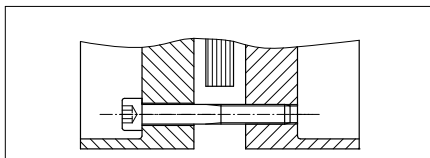


Bild 44: Einsetzen der Zylinderschrauben der Fixierung

Die Flansch-Verschraubung (siehe Bild 6 bis Bild 16) lösen und entfernen.



WARNUNG

Schwere Körperverletzung

Schwere Körperverletzung durch herabfallende Kupplungsteile und/oder umher fliegende Bruchstücke und/oder Beschädigung der Kupplung möglich.
Alle Kupplungsteile vor Lösen der Verschraubung gegen Herabfallen sichern.

Zylinderschrauben der Fixierung anziehen, so dass die Lamellenpakete bis auf ein Maß von **S1_{Montage}** (siehe Tabelle "Montagedaten" in **auftragsbezogener Kupplungszeichnung**) axial gestaucht werden und die Zwischeneinheit entnommen werden kann (siehe Bild 45).

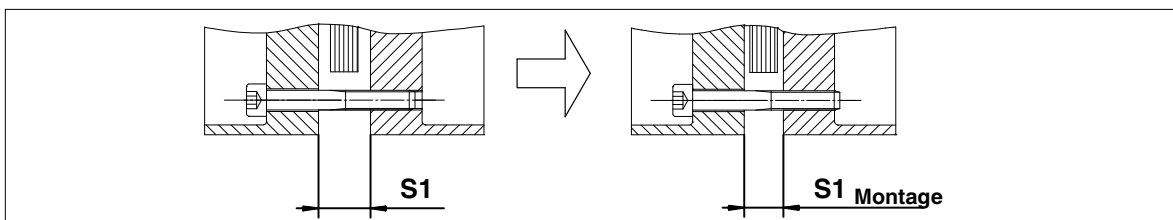


Bild 45: Darstellung S1_{Montage}



WARNUNG

Schwere Körperverletzung durch umher fliegende Bruchstücke

Schwere Körperverletzung durch umher fliegende Bruchstücke und/oder Beschädigung der Kupplung durch zu starke Stauchung der Lamellenpakete bei der Montage.
Die Lamellenpakete können für die Montage und Demontage maximal auf ein Maß von S1_{Montage} (siehe Bild 45) gestaucht werden. Der Wert aus der Tabelle "Montagedaten" in der **auftragsbezogenen Kupplungszeichnung** muss eingehalten werden.

Falls erforderlich, zusätzlich die Wellenenden der verbundenen Maschinen axial verschieben.

Falls erforderlich, die Zwischeneinheit (siehe Bild 6 bis Bild 16) mit Hilfe der Sechskant-Pass-Schrauben der Flansch-Verschraubung (siehe Bild 6 bis Bild 16), die in die vorgesehenen Gewindebohrungen der Kupplungsteile einzudrehen sind, aus dem "Rezess" (Zentrierzapfen) herausdrücken (siehe Bild 46).

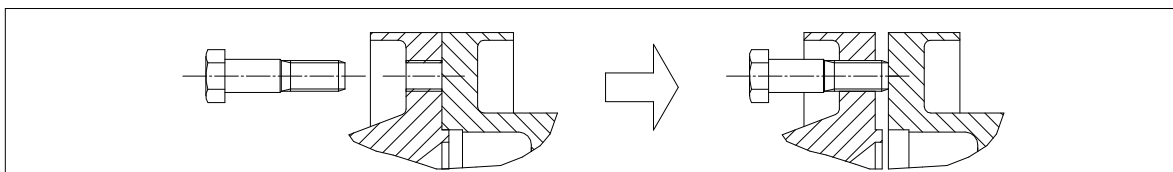


Bild 46: Demontage Flanschverbindung

Die Zwischeneinheit (siehe Bild 6 bis Bild 16) entnehmen.



WARNUNG

Schwere Körperverletzung

Schwere Körperverletzung durch herabfallende Kupplungsteile und/oder umher fliegende Bruchstücke und/oder Beschädigung der Kupplung möglich.
Alle Kupplungsteile vor Lösen der Verschraubung gegen Herabfallen sichern.

Nach der Demontage müssen die Zylinderschrauben der Fixierung (siehe Bild 47) unbedingt wieder gelöst werden, so dass das Lamellenpaket entspannt ist und die Zylinderschrauben nur noch lose eingeschraubt sind. Für den Transport die Zylinderschrauben (siehe Bild 47) herausnehmen, so dass die Distanzbuchsen (siehe Bild 47) wieder eingesetzt werden können. Anschließend die Zylinderschrauben wieder einsetzen und handfest anziehen.

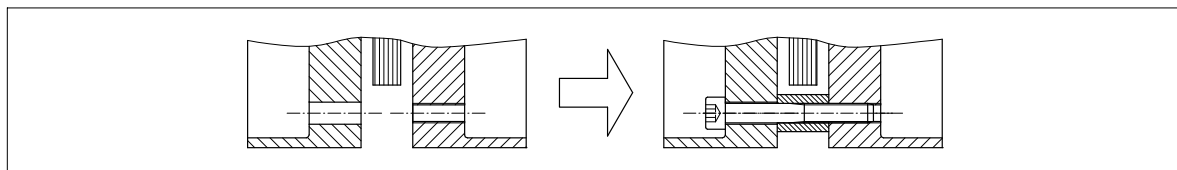


Bild 47: Einsetzen der Fixierung



WARNUNG

Schwere Körperverletzung

Schwere Körperverletzung durch umher fliegende Bruchstücke und/oder Beschädigung der Kupplung möglich.
Für den Transport die Transportsicherung des Lamellenpaketes montieren.

6.11.2 Vorgehensweise bei Baugruppen mit Gewindebuchse

Die Sicherheitshinweise in Punkt 6.1 "Allgemeine Montagehinweise" sind zu beachten!

Die Bundschrauben der Fixierung (siehe Bild 48) wieder einsetzen. Die Ausführung der Fixierung wird in der **auftragsbezogenen Kupplungszeichnung** dargestellt. Dabei ist darauf zu achten, dass die Bundschrauben nur lose eingesetzt und nicht angezogen werden dürfen.

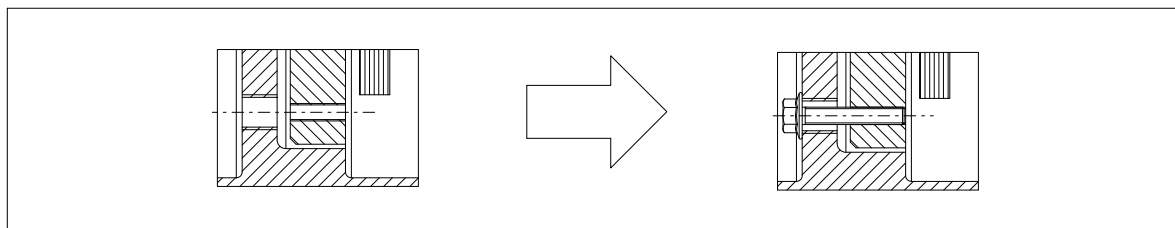



Bild 48: Einsetzen der Bundschrauben der Fixierung

Die Flansch-Verschraubung (siehe Bild 6 bis Bild 16) lösen und entfernen.

 WARNUNG
Schwere Körperverletzung
Schwere Körperverletzung durch herabfallende Kupplungsteile und/oder umher fliegende Bruchstücke und/oder Beschädigung der Kupplung möglich. Alle Kupplungsteile vor Lösen der Verschraubung gegen herabfallen sichern.

Bundschrauben der Fixierung anziehen bis Kupplungsflansche zur Anlage kommen (siehe Bild 49), so dass die Lamellenpakete axial gestaucht sind und die Zwischeneinheit entnommen werden kann.

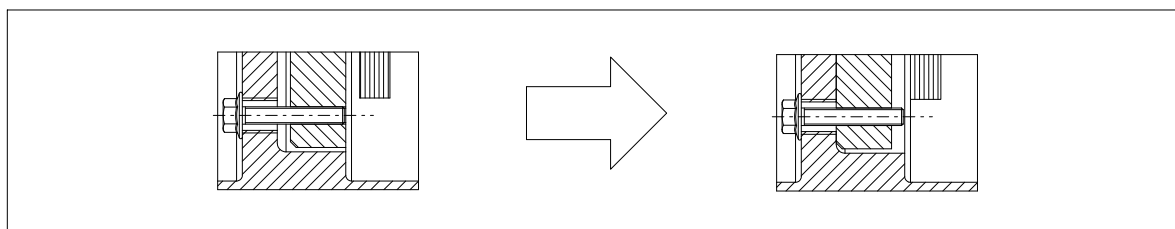


Bild 49: Anziehen der Bundschraube

Falls erforderlich, zusätzlich die Wellenenden der verbundenen Maschinen axial verschieben.

Falls erforderlich, die Zwischeneinheit (siehe Bild 6 bis Bild 16) mit Hilfe der Sechskant-Pass-Schrauben der Flansch-Verschraubung (siehe Bild 6 bis Bild 16), die in die vorgesehenen Gewindebohrungen der Kupplungsteile einzudrehen sind, aus dem "Rezess" (Zentrierzapfen) herausdrücken (siehe Bild 50).

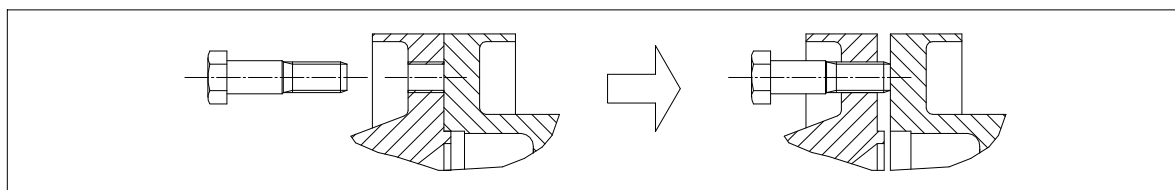


Bild 50: Demontage Flanschverbindung

Die Zwischeneinheit (siehe Bild 6 bis Bild 16) entnehmen.



WARNUNG

Schwere Körperverletzung

Schwere Körperverletzung durch herabfallende Kupplungsteile und/oder umher fliegende Bruchstücke und/oder Beschädigung der Kupplung möglich.
Alle Kupplungsteile vor Lösen der Verschraubung gegen Herabfallen sichern.

Nach der Demontage müssen die Bundschrauben der Fixierung (siehe Bild 49) unbedingt wieder gelöst werden, so dass das Lamellenpaket entspannt ist und die Bundschrauben nur noch lose eingeschraubt sind. Für den Transport Bundschrauben herausnehmen (siehe Bild 51), Gewindebuchse montieren und Bundschraube wieder einsetzen und handfest montieren.

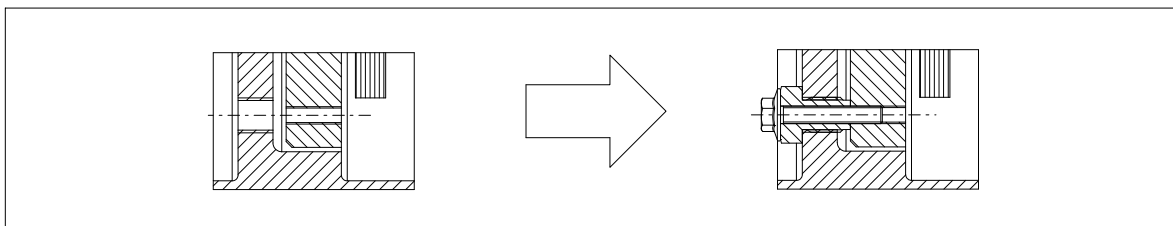


Bild 51: Einsetzen der Fixierung



WARNUNG


Schwere Körperverletzung

Schwere Körperverletzung durch umher fliegende Bruchstücke und/oder Beschädigung der Kupplung möglich.
Für den Transport die Transportsicherung des Lamellenpaketes montieren.


6.11.3 Demontage der aufgezogenen Kupplungsbaugruppen oder -bauteile

Die Sicherheitshinweise in Punkt 6.1 "Allgemeine Montagehinweise" sind zu beachten!

Die Baugruppen "B", "X" und/oder "M"-Naben (siehe z.B. Bild 6 bis Bild 16) möglichst mit Hilfe von Demontagvorrichtungen von den Wellenenden der zu verbindenden Maschinen ziehen.


 WARNUNG
Schwere Körperverletzung durch umher fliegende Bruchstücke Schwere Körperverletzung durch herabfallende Kupplungsteile und/oder umher fliegende Bruchstücke und/oder Beschädigung der Kupplung möglich. – Die Kupplungsbaugruppe muss axial gesichert werden. – Zulässige Demontagedrücke und –temperaturen gemäß auftragsbezogener Kupplungszeichnung beachten.



 WARNUNG
Verbrennungsgefahr Schwere Verletzung durch Verbrennung an heißen Oberflächen (> 55 °C) möglich. Geeignete Schutzhandschuhe und Schutzkleidung tragen.

Bei Baugruppen "F" (siehe Bild 6 bis Bild 16) die Flansch-Verschraubung zum Kundenflansch oder die Flansch-Verschraubung zum "F"-Flansch lösen und die Baugruppe "F" demontieren.

Bei "F"-Flanschen (siehe Bild 6 bis Bild 16) die Flansch-Verschraubung zum Kundenflansch lösen und den Flansch demontieren.


 WARNUNG
Schwere Körperverletzung Schwere Körperverletzung durch herabfallende Kupplungsteile und/oder umher fliegende Bruchstücke und/oder Beschädigung der Kupplung möglich. Alle Kupplungsteile vor Lösen der Verschraubung gegen Herabfallen sichern.

7. Inbetriebnahme

Die Hinweise in Kapitel 3. "Sicherheitshinweise" sind zu beachten!

7.1 Maßnahmen vor Inbetriebnahme

Die Ausführung der Fixierung ist in der **auftragsbezogenen Kupplungszeichnung** dargestellt.

 WARNUNG
Schwere Körperverletzung Schwere Körperverletzung durch umher fliegende Bruchstücke und/oder Beschädigung der Kupplung möglich. Vor Inbetriebnahme die Fixierung der Lamellenpakete (Distanzbuchse siehe Bild 52 / Gewindebuchse siehe Bild 53 und Zylinderschraube) entfernen.

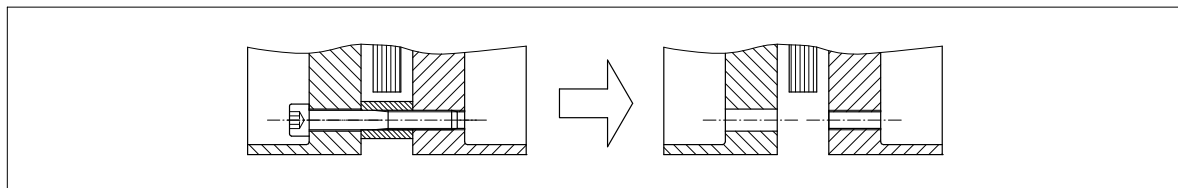


Bild 52: Entfernen der Fixierung mit Distanzbuchse

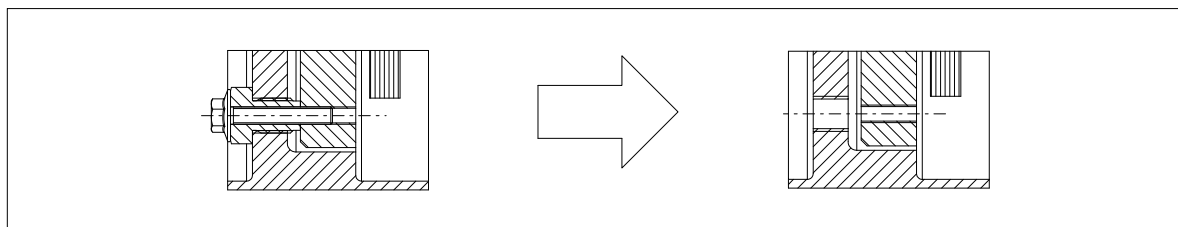




Bild 53: Entfernen der Fixierung bei Gewindebuchse

Vor Inbetriebnahme ist das Anziehmoment der Flanschschrauben zu überprüfen und falls erforderlich sind die Flanschschrauben nachzuziehen.



 GEFAHR
Explosionsgefahr Explosionsgefahr bei Betrieb in explosionsgefährdeten Bereichen durch Beschädigung. Beschädigte Kupplungsbaugruppen und Kupplungsteile sind potentielle Zündquellen. Nur unbeschädigte Kupplungskomponenten verwenden. Der Betrieb der Kupplung mit beschädigten Kupplungsteilen ist in explosionsgefährdeter Umgebung gemäß Richtlinie 2014/34/EU nicht zulässig.



 GEFAHR
Explosionsgefahr Explosionsgefahr bei Betrieb in explosionsgefährdeten Bereichen. Unsachgemäße Änderungen an der Kupplung erzeugen Zündquellen. Eigenmächtige Veränderungen sind nicht zulässig. Dies betrifft auch Schutzeinrichtungen, die als Berührungsschutz angebracht sind. Für die Verwendung in explosionsgefährdeten Bereichen muss die Schutzvorrichtung mindestens der Schutzart IP2X entsprechen.



WARNUNG

Schwere Körperverletzung

Schwere Körperverletzung durch umher fliegende Bruchstücke und/oder Beschädigung der Kupplung möglich. Die Baugruppe ist werksseitig bereits fertig montiert. Die Lamellenpakete dürfen nicht demontiert und auch nicht nachgezogen werden.

Die Ausrichtung und das jeweilige Abstandsmaß am Lamellenpaket (siehe Punkt 6.9) sind ebenfalls zu kontrollieren und falls erforderlich zu korrigieren.



WARNUNG

Verletzungsgefahr

Verletzung durch unbeabsichtigtes Berühren der rotierenden Bauteile.

Die Kupplung muss durch entsprechende Schutzvorrichtungen gegen unbeabsichtigtes Berühren gesichert werden. Die Funktion der Kupplung darf durch die Schutzvorrichtung nicht beeinträchtigt werden. Dies gilt auch für Probeläufe und Drehrichtungskontrollen.

8. Betrieb

Die Hinweise in Kapitel 3. "Sicherheitshinweise" sind zu beachten!

8.1 Allgemeine Betriebsdaten

Während des Betriebes der Kupplung ist auf Folgendes zu achten:

- veränderte Laufgeräusche
- plötzlich auftretende Erschütterungen



WARNUNG

Schwere Körperverletzung

Rotierende Bauteile können bei Arbeiten an der noch laufenden Kupplung zu Verletzungen führen. Arbeiten an der Kupplung dürfen nur bei Stillstand durchgeführt werden. Das Antriebsaggregat muss gegen unbeabsichtigtes Einschalten gesichert werden. An der Einschaltstelle ist ein Hinweisschild anzubringen, aus dem hervorgeht, dass an der Kupplung gearbeitet wird. Es gelten auch die einschlägigen Unfallverhütungsvorschriften am Aufstellort.



WARNUNG

Schwere Körperverletzung durch umher fliegende Bruchstücke

Schwere Körperverletzung durch umher fliegende Bruchstücke und/oder Beschädigung der Kupplung möglich. Werden während des Betriebes Unregelmäßigkeiten oder Veränderungen festgestellt, ist das Antriebsaggregat sofort abzuschalten.

9. Störungen, Ursachen und Beseitigung

Die Hinweise in Kapitel 3. "Sicherheitshinweise" sind zu beachten!

9.1 Allgemeines

Die nachfolgend aufgeführten Störungen können nur Anhaltspunkte für eine Fehlersuche sein.

Bei einer komplexen Anlage müssen alle Komponenten mit in die Störungssuche einbezogen werden.

Die Kupplung muss in allen Betriebsphasen geräusch- und schwingungsarm laufen. Abweichendes Verhalten ist als Störung zu betrachten, die umgehend zu beheben ist.



WARNUNG

Schwere Körperverletzung durch umher fliegende Bruchstücke

Schwere Körperverletzung durch umher fliegende Bruchstücke und/oder Beschädigung der Kupplung möglich.

- Eigenmächtige Veränderungen sind nicht zulässig. Dies betrifft auch Schutzeinrichtungen, die als Berührungsschutz angebracht sind.
- Die Kupplung ist nur für den auftragsbezogenen Einsatzbereich ausgelegt. Abweichende Betriebsbedingungen gelten als nicht bestimmungsgemäß und erfordern neue vertragliche Vereinbarungen. Für hieraus resultierende Schäden haftet allein der Benutzer/Betreiber der Maschine/Anlage.



WARNUNG

Schwere Körperverletzung durch umher fliegende Bruchstücke

Schwere Körperverletzung durch umher fliegende Bruchstücke und/oder Beschädigung der Kupplung durch Verwendung fehlerhafter Ersatzteile möglich.

Nur für die von Flender gelieferten originalen Ersatzteile übernimmt Flender eine Gewährleistung.

Nicht originale Ersatzteile sind nicht von Flender geprüft und nicht freigegeben. Nicht originale Ersatzteile können die konstruktiv vorgegebenen Eigenschaften der Kupplung verändern und somit zur Beeinträchtigung der aktiven und/oder passiven Sicherheit führen.

Für Schäden, die durch die Verwendung von nicht originalen Ersatzteilen entstehen, ist jedwede Haftung und Gewährleistung seitens Flender ausgeschlossen. Gleiches gilt für jegliches, nicht von Flender geliefertes Zubehör.



WARNUNG

Schwere Körperverletzung durch umher fliegende Bruchstücke

Schwere Körperverletzung durch umher fliegende Bruchstücke und/oder Beschädigung der Kupplung möglich. Werden während des Betriebes Unregelmäßigkeiten oder Veränderungen festgestellt, ist das Antriebsaggregat sofort abzuschalten.

Hinweis

Die Ursache der Störung ist anhand der Störungstabelle zu ermitteln. Kann die Ursache nicht festgestellt werden und/oder besteht keine Möglichkeit der Instandsetzung mit eigenen Mitteln, empfehlen wir Ihnen einen Kundendienstmonteur von einer unserer Kundendienststellen anzufordern.



WARNUNG

Schwere Körperverletzung

Schwere Körperverletzung und/oder Beschädigung der Kupplung möglich.
Die einschlägigen Vorschriften und Richtlinien zur Arbeitssicherheit und zum Umweltschutz sind einzuhalten.


Hinweis

Kupplungsteile sind den geltenden nationalen Vorschriften entsprechend getrennt zu entsorgen oder dem Recycling zuzuführen.


9.2 Mögliche Störungen

Tabelle 2: Störungshinweise

Störungen	Ursachen	Beseitigung
Plötzliche Geräuschpegeländerung und/oder plötzlich auftretende Erschütterungen	Ausrichtveränderung	Die Anlage außer Betrieb setzen, falls erforderlich Grund der Ausrichtveränderungen beheben (z.B. lose Fundamentschrauben befestigen). Sichtkontrolle durchführen (Vorgehensweise wie in Kapitel 10. beschrieben).
	Lamellenbruch, Drehmomentübertragung durch Bolzen der Lamellenpaket-Verschraubung	Die Anlage außer Betrieb setzen. Kupplung demontieren. Kupplung zum Austausch oder falls erforderlich zur Reparatur und zum Nachwuchten an den Hersteller senden.
Auftreten von Schwingungen	Falsche Montage der Kupplung; Missachtung von Bauteilmarkierungen zur Summenwuchtung (siehe Punkt 6.7)	Die Anlage außer Betrieb setzen. Bauteilmarkierungen nach Punkt 6.7 überprüfen und falls erforderlich Kupplung demontieren und die Lage der Bauteile korrigieren. Sichtkontrolle durchführen (Vorgehensweise wie in Kapitel 10. beschrieben).

 WARNUNG
Schwere Körperverletzung durch umher fliegende Bruchstücke
Schwere Körperverletzung durch umher fliegende Bruchstücke und/oder Beschädigung der Kupplung möglich. Es dürfen nur unbeschädigte Kupplungsteile verwendet werden. Insbesondere dürfen die Verzahnungen, Bohrungen, Gewinde, Fügeflächen und Dichtflächen keine Beschädigungen aufweisen.



 GEFAHR
Explosionsgefahr
Explosionsgefahr bei Betrieb in explosionsgefährdeten Bereichen durch Beschädigung. Beschädigte Kupplungsbaugruppen und Kupplungsteile sind potentielle Zündquellen. Nur unbeschädigte Kupplungskomponenten verwenden. Der Betrieb der Kupplung mit beschädigten Kupplungsteilen ist in explosionsgefährdeter Umgebung gemäß Richtlinie 2014/34/EU nicht zulässig.

9.3 Sachwidrige Verwendung

Die nachfolgend aufgeführten Fehler können erfahrungsgemäß zu einer sachwidrigen Verwendung der ARPEX-Kupplung führen. Daher ist, zusätzlich zu der Beachtung der anderen Anweisungen dieser Anleitung, auch besonders auf Vermeidung dieser Fehler zu achten.

Die Richtlinie 2014/34/EU fordert vom Hersteller und auch vom Anwender eine besondere Sorgfalt.



WARNUNG

Schwere Körperverletzung durch umher fliegende Bruchstücke

Schwere Körperverletzung durch umher fliegende Bruchstücke und/oder Beschädigung der Kupplung möglich. Die Kupplung ist nur für den auftragsbezogenen Einsatzbereich ausgelegt. Abweichende Betriebsbedingungen gelten als nicht bestimmungsgemäß und erfordern neue vertragliche Vereinbarungen. Für hieraus resultierende Schäden haftet allein der Benutzer/Betreiber der Maschine/Anlage.



GEFAHR

Explosionsgefahr

Explosionsgefahr bei Betrieb in explosionsgefährdeten Bereichen durch Beschädigung. Beschädigte Kupplungsbaugruppen und Kupplungsteile sind potentielle Zündquellen. Nur unbeschädigte Kupplungskomponenten verwenden. Der Betrieb der Kupplung mit beschädigten Kupplungsteilen ist in explosionsgefährdeter Umgebung gemäß Richtlinie 2014/34/EU nicht zulässig.

9.3.1 Mögliche Fehler bei der Auswahl der Kupplung und/oder der Kupplungsgröße

- Wichtige Informationen zur Beschreibung des Antriebes und der Umgebung werden nicht weitergegeben.
- Anlagendrehmoment zu hoch.
- Anlagendrehzahl zu hoch.
- Anwendungsfaktor nicht korrekt gewählt.
- Chemisch aggressive Umgebung nicht berücksichtigt.
- Die Temperatur in der direkten Umgebung der Kupplung ist außerhalb des zulässigen Bereiches.
- Die Übertragungskapazität der Welle-Nabe-Verbindung ist den Betriebsbedingungen nicht angemessen.
- Montage- und/oder Betriebsversätze der Wellenenden der zu verbindenden Maschinen sind zu hoch.

9.3.2 Mögliche Fehler bei der Montage der Kupplung

- Bauteile mit Transport- oder sonstigen Schäden werden montiert.
- Beim Warmaufsetzen von Kupplungsteilen werden diese unzulässig hoch erhitzt.
- Der Wellendurchmesser liegt außerhalb des vorgeschriebenen Toleranzbereichs.
- Kupplungsteile wurden bei der Montage vertauscht.
- Bei der Montage der Kupplung wird die Bauteilmarkierung zur Summenwuchtung missachtet (siehe Punkt 6.7).
- Vorgeschriebene Anziehdrehmomente werden nicht eingehalten.
- Ausrichtung und/oder Wellenversatzwerte entsprechen nicht den Angaben in der auftragsbezogenen Kupplungszeichnung.
- Der verwendete Kupplungsschutz ist nicht geeignet für den Betrieb im Sinne des Ex-Schutzes und/oder nach Richtlinie 2014/34/EU.
- Betriebsbedingungen werden unzulässig geändert.

9.3.3 Mögliche Fehler bei der Wartung der Anlage

- Wartungsintervalle werden nicht eingehalten.
- Es treten unzulässige Wellenversätze auf, die durch ein Setzen der gekoppelten Aggregate entstehen und bei der Auslegung der Kupplung nicht berücksichtigt wurden.
- Leckage in der Umgebung der Kupplung wird nicht erkannt, so dass chemisch aggressive Mittel die Kupplung schädigen.,

10. Wartung und Instandhaltung

Die Hinweise in Kapitel 3. "Sicherheitshinweise" sind zu beachten!



GEFAHR

Explosionsgefahr

Explosionsgefahr bei Betrieb in explosionsgefährdeten Bereichen durch Beschädigung. Beschädigte Kupplungsbaugruppen und Kupplungsteile sind potentielle Zündquellen. Nur unbeschädigte Kupplungskomponenten verwenden. Der Betrieb der Kupplung mit beschädigten Kupplungsteilen ist in explosionsgefährdeter Umgebung gemäß Richtlinie 2014/34/EU nicht zulässig.



WARNUNG

Schwere Körperverletzung

Rotierende Bauteile können bei Arbeiten an der noch laufenden Kupplung zu Verletzungen führen. Arbeiten an der Kupplung dürfen nur bei Stillstand durchgeführt werden. Das Antriebsaggregat muss gegen unbeabsichtigtes Einschalten gesichert werden. An der Einschaltstelle ist ein Hinweisschild anzubringen, aus dem hervorgeht, dass an der Kupplung gearbeitet wird. Es gelten auch die einschlägigen Unfallverhütungsvorschriften am Aufstellort.

10.1 Allgemeines

ARPEX-Kupplungen sind wartungsfrei, es wird jedoch empfohlen die Kupplungen entsprechend den Wartungsintervallen der Anlage, **mindestens** jedoch **einmal jährlich**, einer **Sichtkontrolle** zu unterziehen. Hierbei ist besonderes Augenmerk auf den Zustand der Lamellenpakete zu legen. Sind einzelne oder mehrere Lamellen gebrochen, so muss das entsprechende Lamellenpaket ausgetauscht werden (siehe Punkt 10.2).

Weitergehende Wartungsarbeiten sind nicht nötig.

10.2 Austausch von Lamellenpaketen

Müssen die Lamellenpakete ausgewechselt werden, ist es notwendig die Kupplung zur Reparatur und zum Nachwuchten an den Hersteller zu senden.



WARNUNG

Schwere Körperverletzung

Schwere Körperverletzung durch umher fliegende Bruchstücke und/oder Beschädigung der Kupplung möglich. Die Baugruppe ist werksseitig bereits fertig montiert. Die Lamellenpakete dürfen nicht demontiert und auch nicht nachgezogen werden.

10.3 Austausch von Flansch-Verschraubungen

ACHTUNG

Kupplungsschaden


Beschädigung der Kupplung und/oder Betriebsstörungen durch fehlerhafte Verwendung von Flansch-Verschraubungen. Die Flansch-Verschraubungen sind gewichtsgeprüft und dürfen nur satzweise **aus einer Verpackung** verwendet oder ausgetauscht werden.

11. Ersatzteilkhaltung, Kundendienstadressen

Eine Bevorratung von wichtigen Ersatzteilen am Aufstellungsort, ist eine wichtige Voraussetzung für die Einsatzbereitschaft der Kupplung.

Zur Bestellung von Ersatzteilen bedienen Sie sich bitte der Ersatzteilliste.

Nur für die von uns gelieferten originalen Ersatzteile übernehmen wir eine Garantie.

 WARNUNG
Schwere Körperverletzung durch umher fliegende Bruchstücke Schwere Körperverletzung durch umher fliegende Bruchstücke und/oder Beschädigung der Kupplung durch Verwendung fehlerhafter Ersatzteile möglich. Nur für die von Flender gelieferten originalen Ersatzteile übernimmt Flender eine Gewährleistung. Nicht originale Ersatzteile sind nicht von Flender geprüft und nicht freigegeben. Nicht originale Ersatzteile können die konstruktiv vorgegebenen Eigenschaften der Kupplung verändern und somit zur Beeinträchtigung der aktiven und/oder passiven Sicherheit führen. Für Schäden, die durch die Verwendung von nicht originalen Ersatzteilen entstehen, ist jedwede Haftung und Gewährleistung seitens Flender ausgeschlossen. Gleiches gilt für jegliches, nicht von Flender geliefertes Zubehör.

Bitte beachten Sie, dass für Einzelkomponenten oft besondere Fertigungs- und Lieferspezifikationen bestehen und wir Ihnen stets Ersatzteile nach dem neuesten technischen Stand und nach den neuesten gesetzgeberischen Vorschriften anbieten.

Bei Ersatzteil-Bestellungen sind folgende Daten anzugeben:

- Stückzahl
- Benennung
- Größe
- Nummer der Kupplungszeichnung
- Position des Ersatzteils in der Ersatzteilliste

11.1 Ersatzteil- und Kundendienst-Adressen

Bei Ersatzteil-Bestellungen oder Anforderung eines Kundendienstmonteurs wenden Sie sich bitte zuerst an Flender (siehe Kapitel 2.).

12. Erklärungen

12.1 EU-Konformitätserklärung

EU-Konformitätserklärung

Produkt:

FLENDER ARPEX®
Kupplungen
Baureihen ART, ARE

Name und Anschrift des Herstellers:
Flender GmbH
Schlavenhorst 100
46395 Bocholt
Deutschland

Die alleinige Verantwortung für die Ausstellung dieser Konformitätserklärung trägt der Hersteller.

Gegenstand der Erklärung ist das oben genannte Produkt.

Der oben beschriebene Gegenstand der Erklärung erfüllt die einschlägigen
Harmonisierungsrechtsvorschriften der Union:

– Richtlinie 2014/34/EU Amtsblatt L 96, 29.3.2014, Seiten 309-356

Angabe der einschlägigen harmonisierten Normen oder der anderen technischen Spezifikationen,
die der Konformitätserklärung zugrunde gelegt wurden:

EN 1127-1 : 2011
EN ISO 80079-36 : 2016
EN ISO 80079-37 : 2016
EN ISO 80079-38 : 2017

Die notifizierte Stelle, DEKRA EXAM GmbH, Kennnummer 0158, hat die technische Dokumentation erhalten.

Unterzeichnet für und im Namen von:
Flender GmbH



Bocholt, 2019-01-01

Dr. Tim Sadek, Vice President, Applications Couplings

FLENDER COUPLINGS

ARPEX

Betriebsanleitung 8706 de

Ausgabe 01/2019

[Flender GmbH](#)

Alfred-Flender-Straße 77

46395 Bocholt

DEUTSCHLAND